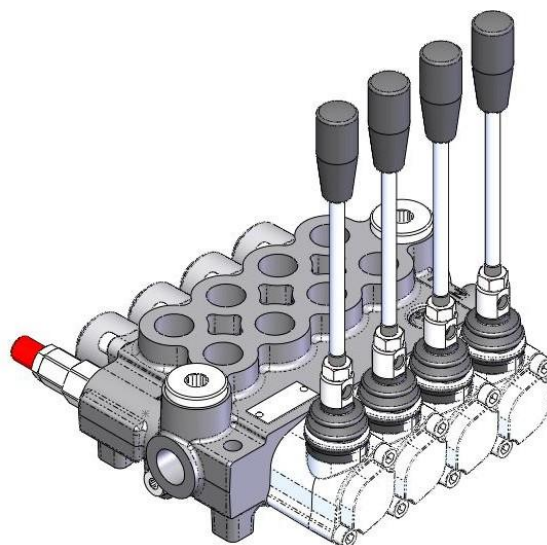
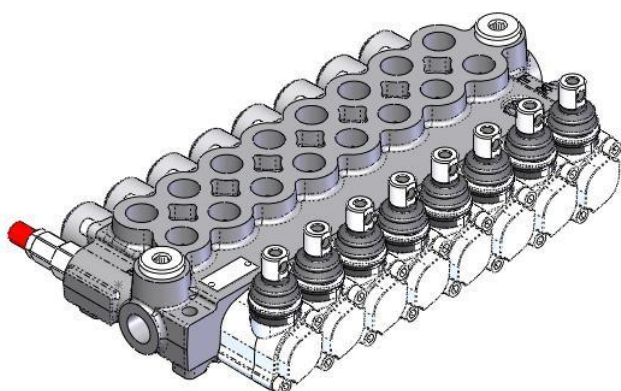
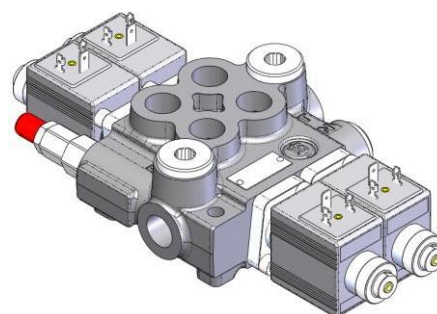
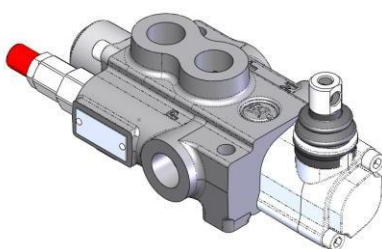
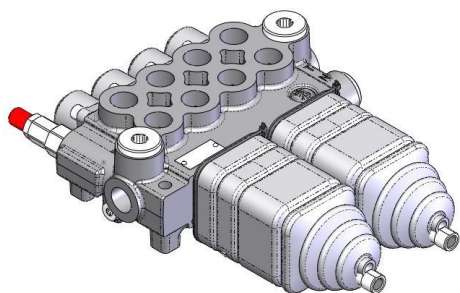


HIDRAVLIČNI VENTILI Z50

Preprost, kompakten in robustno zasnovan monoblok ventil z 1 do 8 sekcij za hidravlične sisteme z odprtim in zaprtim sistemom.

- Opremljeni z glavnim razbremenilnim ventilom in povratnimi ventili (posamezen povratni ventil za vsako vreteno – največ 4 vretena).
- Na voljo z vzporednim ali tandemskim vezjem (za ventile z 2, 3 ali 4 vreteni).
- Opcijsko na voljo priključek Power Beyond za vzporedne in tandemske vezave.
- Zamenljiva vretena premera 16 mm.
- Širok nabor konfiguracijskih možnosti.
- Plavajoča in regenerativna vretena ter kompleti ne zahtevajo dodatne obdelave ohišja ventila.
- Možnosti upravljanja: ročno, pnevmatsko, elektro-pnevmatsko, hidravlično, elektro-hidravlično, elektromagnetno ter daljinsko krmiljenje preko pletenice.



Delovni pogoji

Nazivna stopnja pretoka		50 l/min
Delovni tlak (max.)	Vzporedno in tandem	315 bar
Povratni tlak (maksimalno)		35 bar
Notranje puščanje (min.) A(B) do T	$\Delta p = 100$ bar tekočine in ventila pri 40°C	7 cm ³ /min
Hidravlična tekočina		Mineralno olje
Temperatura tekočine	z NBR tesnili s FPM tesnili	od -20°C do 80°C od -20°C do 100°C
Viskoznost	Območje delovanja	od 15 do 75 mm ² /s
	Min.	12 mm ² /s
	Max.	400 mm ² /s
Dopustna stopnja kontaminacije tekočin		-/19/16 - ISO 4406
Temperatura okolja delovanja	Mehanski ventili	od -40°C do 60°C
	Pnevmatski in hidravlični ventili	od -30°C do 60°C
	Električni ventili	od -20°C do 50°C

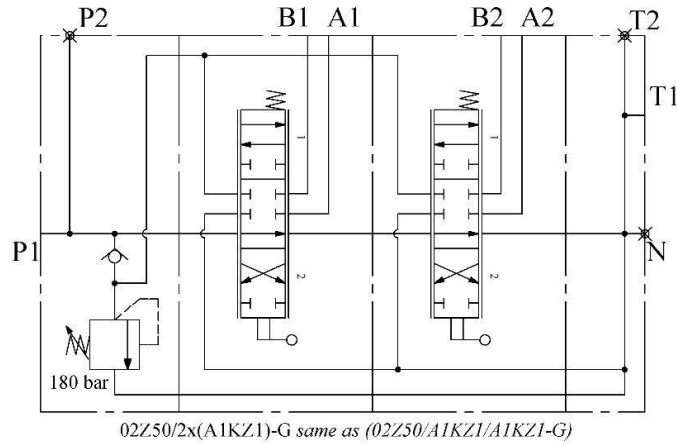
Standardni navoji

Navoji vrat in kode						
Kode:	G	G38	G12	S	S8	M
Glavni priključki	BSP	BSP	BSP	UN-UNF 7/8-14	UN-UNF	Metrični
Vhod P in izhod T	G1/2	G3/8	G1/2	(SAE10)	3/4-16 (SAE8)	M22x1.5
Delovna priključka A in B	G3/8	G3/8	G1/2	3/4-16 (SAE8)	3/4-16 (SAE8)	M18x1.5
Priključki za krmiljenje						
Pnevmatski				1/8-27 NPTF		
Hidravlični	G1/4	G1/4	G1/4	16/9-18 (SAE6)	16.9.-18 (SAE6)	G1/4

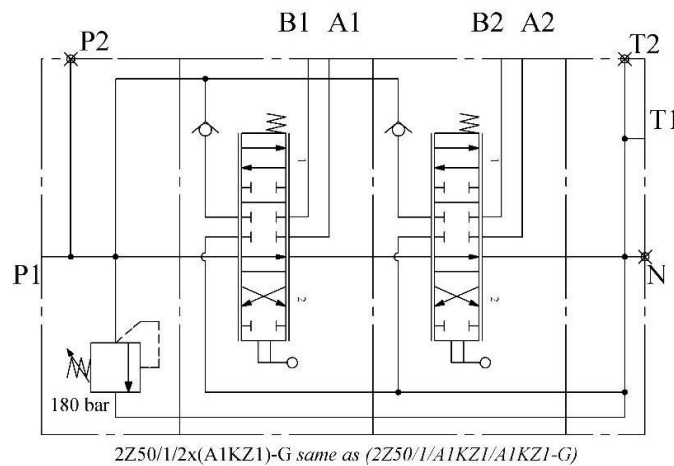


Hidravlična vezava

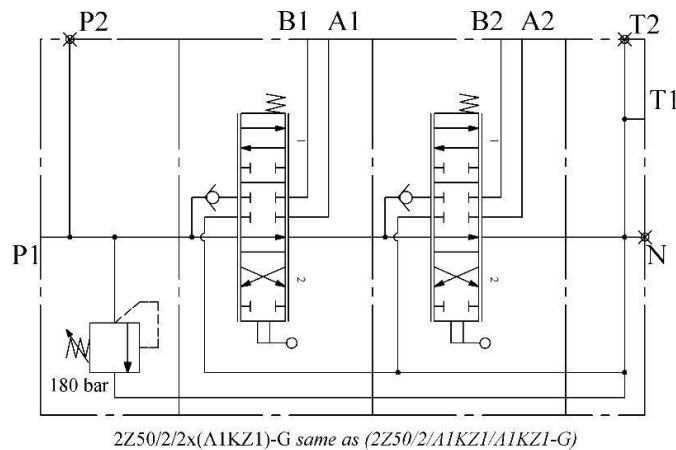
Standardna konfiguracija – vzporedno ohišje, skupni povratni ventil (na voljo 1 do 8 vreten).



Standardna konfiguracija – vzporedno ohišje, individualni povratni ventil (na voljo 2 do 4 vreten).



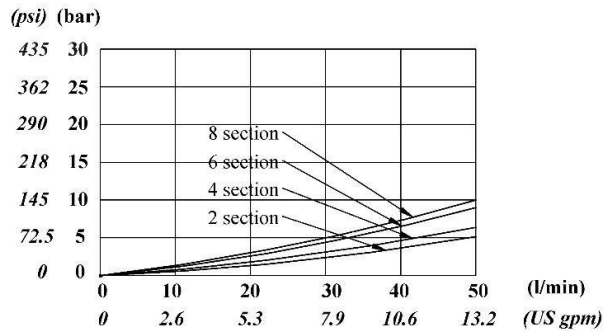
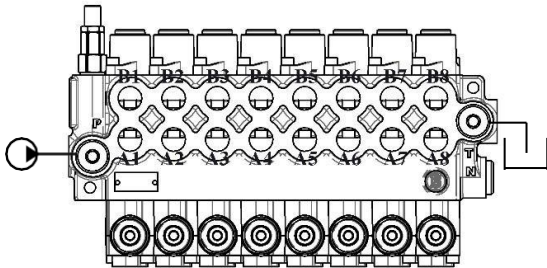
Standardna konfiguracija – tandem ohišje, individualni povratni ventil (na voljo 2 do 4 vreten).



Podatki o zmogljivosti

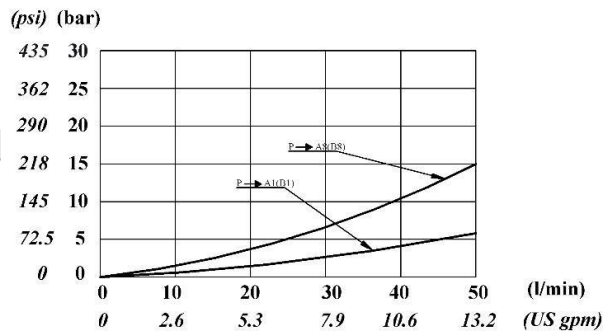
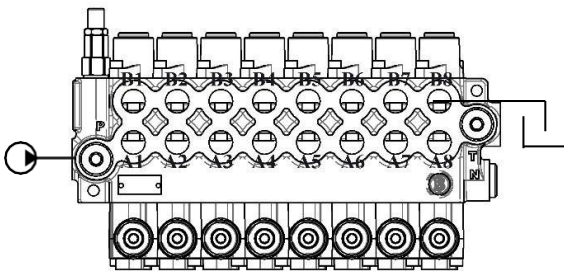
Odprti center

Od stranskega dovoda do stranskega izhoda.



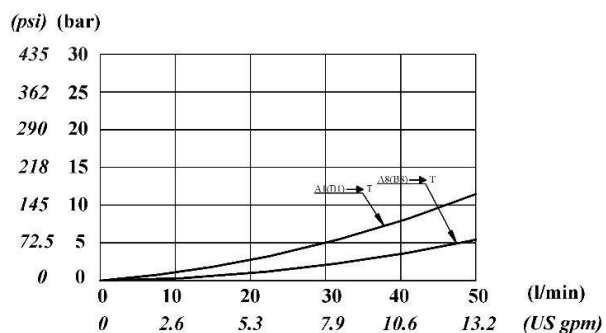
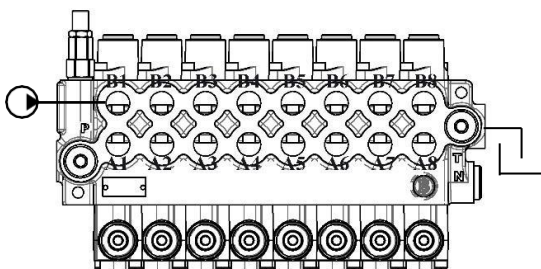
Od vhoda do delovnega priključka

Od stranskega dovoda do A porta vretena na položaju 2 ali B priključka vretena v položaju 1.



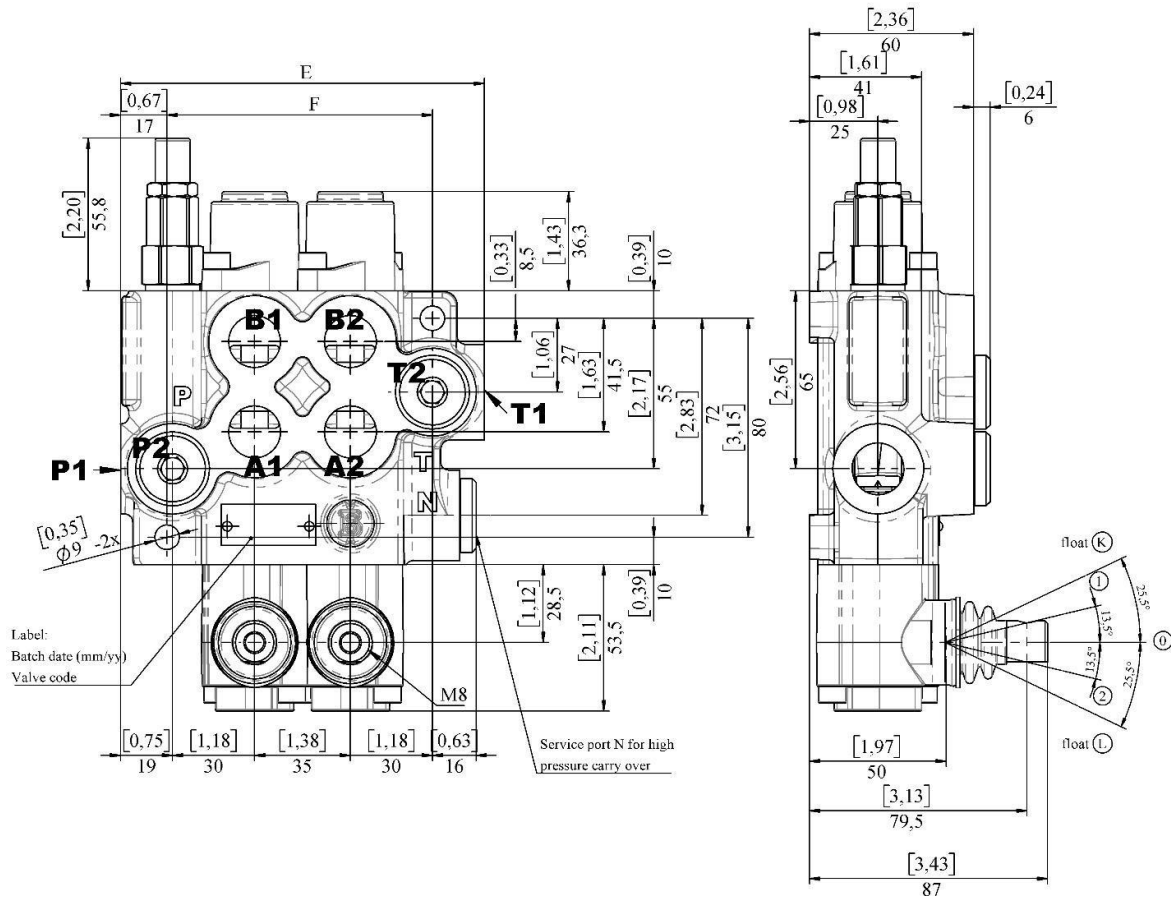
Delovni priključek do izhoda

Iz A porta vretena v položaju 1 ali B priključka vretena v položaju 2 do stranskega izhoda.



Dimenzije

Ta risba se nanaša na krmilni ventil z dvema delovnima sekcijama in skupnim povratnim ventilom.

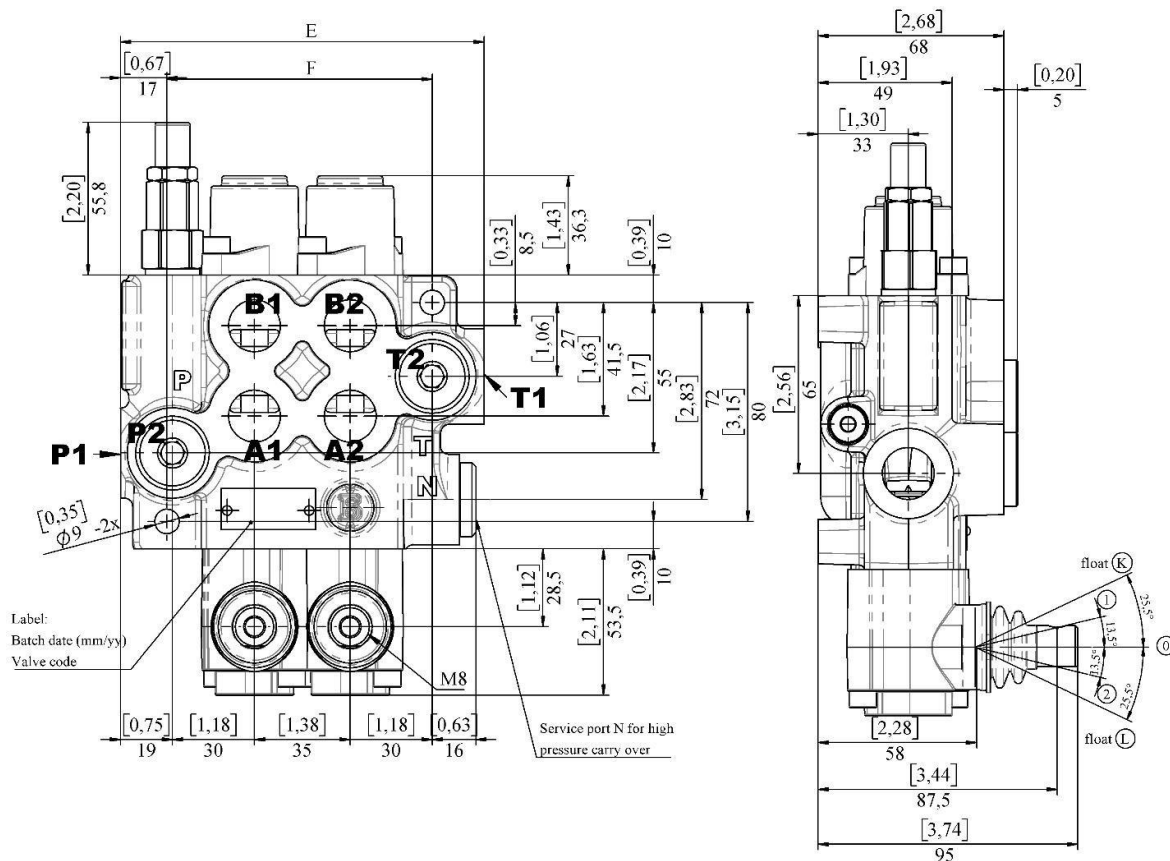


Plavajoči položaj (L) je prikazan le kot referenca za smer. Ventil Z50 je lahko opremljen s plavajočim vretenom samo v desni izvedbi.

	E	F	Teža
	mm	mm	kg
1xZ50	88	60	2,5
2xZ50	133	97	4,1
3xZ50	168	132	5,5
4xZ50	203	167	6,9
5xZ50	238	202	8,3
6xZ50	273	237	9,7
7xZ50	308	272	11,1
8xZ50	343	307	12,5

Dimenzije

Ta risba se nanaša na krmilni ventil z dvema delovnimi sekcijama in posameznim povratnim ventilom za vsako vreteno.

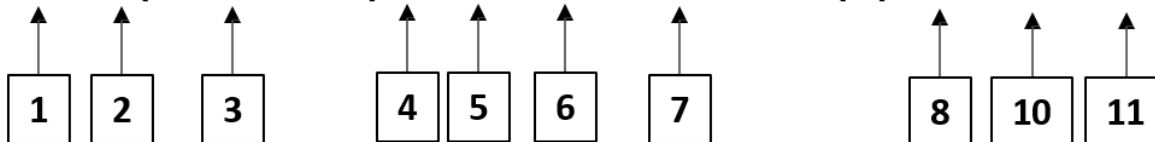


Plavajoči položaj (L) je prikazan le kot referenca smeri. Ventil Z50 je lahko opremljen s plavajočim vretenom samo v desni izvedbi.

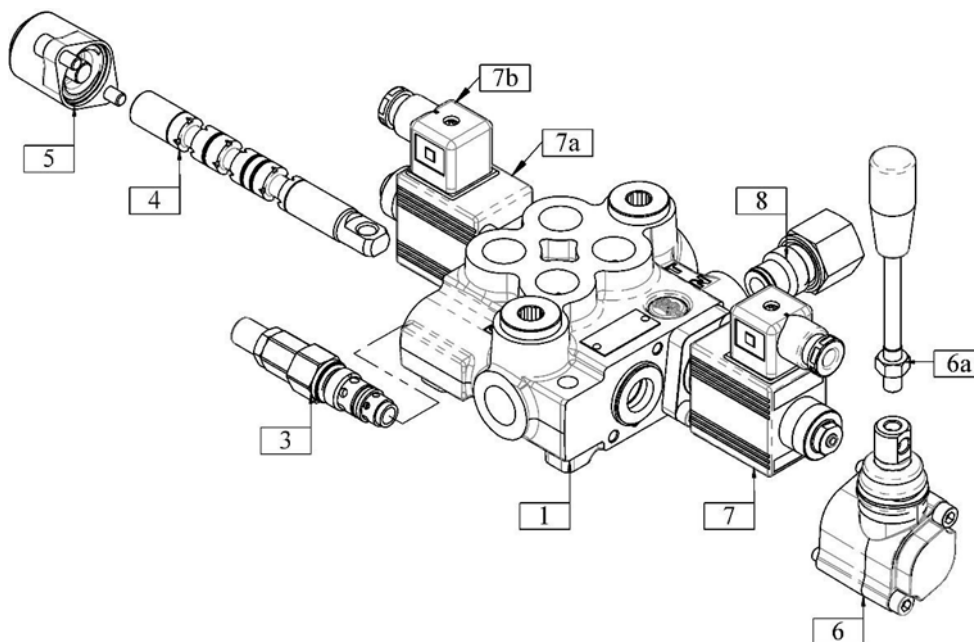
	E	F	Teža
	mm		kg
2xZ50	133	97	4,1
3xZ50	168	132	5,5
4xZ50	203	167	6,9

Šifra za naročanje

02Z50 (D4-280-FV)/A 1 KZ1/A ES3-12V(C)-C2 - G - Zn



Za enake sekcije uporabite: »število sekcij« x (koda sekcije), npr. 2x(A1KZ1)...



1	Kompleti ohišja
Vrsta	Opis
Z50	Vzporedno ohišje, 1 sekcija
02Z50	Vzporedno ohišje, 2 sekciji, skupni povratni ventil
03Z50	Vzporedno ohišje, 3 sekcije, skupni povratni ventil
04Z50	Vzporedno ohišje, 4 sekcije, skupni povratni ventil
05Z50	Vzporedno ohišje, 5 sekcij, skupni povratni ventil
06Z50	Vzporedno ohišje, 6 sekcij, skupni povratni ventil
07Z50	Vzporedno ohišje, 7 sekcij, skupni povratni ventil
08Z50	Vzporedno ohišje, 8 sekcij, skupni povratni ventil
2Z50/1/	Vzporedno ohišje, 2 sekciji, posamezni povratni ventil
3Z50/1/	Vzporedno ohišje, 3 sekcije, posamezni povratni ventil
4Z50/1/	Vzporedno ohišje, 4 sekcije, posamezni povratni ventil
2Z50/2/	Tandem ohišje, 2 sekciji, posamezni povratni ventil
3Z50/2/	Tandem ohišje, 3 sekcije, posamezni povratni ventil
4Z50/2/	Tandem ohišje, 4 sekcije, posamezni povratni ventil

2 Položaj glede na vhod črpalke	
omit	Leva: črpalka je nameščena na levi strani glede na krmilno ročico.
R	Desna: črpalka je nameščena na desni strani glede na krmilno ročico.

3 Možnosti razbremenitve vhoda	
Vrsta	Opis
omit	Razpon 120-250 barov, standardna nastavitvev 180 bar
(D2-120)	Razpon 50-120 bar, standardna nastavitvev 120 bar (razpon tlaka mora biti vedno določen)
(120-250)	Razpon 120-250 barov, nastavitvev drugačna od 180 bar
(D4-220)	Razpon 220-315 bar, standardna nastavitvev 220 bar (območje tlaka mora biti vedno določeno)
(sok)	Brez povratnega ventila
(svp)	Zaporni čep razbremenilnega ventila
(FV)	Fiksna nastavitvev ventila in čep

Standardna nastavitvev se nanaša na pretok 12 l/min. Primer: varnostni ventil nastavljen na 250 bar s čepom, brez povratnega ventila (D4-250-SOK-FV).

4 Možnosti vreten	
Vrsta	Opis
A	Dvosmerno delovanje, 3 položaji, priključka A in B sta v položaju 0 zaprta.
A0T	Dvosmerno delovanje, 3 položaji, priključka A in B zaprta v položaju 0, fino doziranje.
B	Enosmerno delovanje na priključku A, 3 položaji, B zaprt (zahteva čep).
C	Enosmerno delovanje na priključku B, 3 položaji, A zaprt (zahteva čep).
D	Dvosmerno delovanje, 3 položaji, A in B odprta proti rezervoarju (T) v položaju 0.
E	Dvosmerno delovanje, 3 položaji, B odprt proti rezervoarju (T) v položaju 0.
F	Dvosmerno delovanje, 3 položaji, A odprt proti rezervoarju (T) v položaju 0.
Dd	Dvosmerno delovanje, 3 položaji, A in B delno odprta proti rezervoarju (T) v položaju 0.
Ed	Dvosmerno delovanje, 3 položaji, B delno odprt proti rezervoarju (T) v položaju 0.
Fd	Dvosmerno delovanje, 3 položaji, A delno odprt proti rezervoarju (T) v položaju 0.
M	Dvosmerno delovanje, 3 položaji, priključek B blokiran.

Posebna vretena za določene pozicijske komplete

Mi	Dvosmerno delovanje, 4 položaji, regenerativni položaj med položajema 0 in 2 (hitri pomik).
K	Dvosmerno delovanje, 4 položaji, plavajoči položaj v 4. položaju z vretenom »ven«; na voljo samo v levi konfiguraciji.
L	Dvosmerno delovanje, 4 položaji, plavajoči položaj v 4. položaju z vretenom »noter«; na voljo samo v desni konfiguraciji.



5 Pozicionerji vretena (stran B)	
1	S povratno vzmetjo v položaj 0
1C	S povratno vzmetjo v položaj 0, mehka vzmet
1Z	S povratno vzmetjo v položaj 0 in zatičem z zunanjim navojem M8×1 za dvosmerno krmiljenje
1rAB	S povratno vzmetjo v položaj 0 in nastavitvijo hoda v obe smeri
1zS1	S povratno vzmetjo v položaj 0 in zatičem z zunanjim navojem M8 za dvosmerno krmiljenje
1D (M6)	S povratno vzmetjo v položaj 0 in zatičem z notranjim navojem M6 za dvosmerno krmiljenje
1E	S povratno vzmetjo v položaj 0, vključuje komplet mikrostikala
14	Povratna vzmet v položaj 0, brez kompleta mikrostikala
14C	Povratna vzmet v položaj 0, mehka vzmet, brez kompleta mikrostikala
4	2 položaja, povratna vzmet v položaj 0 iz položaja 2
5	2 položaja, povratna vzmet v položaj 0 iz položaja 1
6	2 položaja, povratna vzmet v položaj 1 iz položaja 2
7	2 položaja, povratna vzmet v položaj 2 iz položaja 1
7Z	2 položaja, povratna vzmet v položaj 2 iz položaja 1 in zatič z zunanjim navojem M8×1 za dvosmerno krmiljenje
7T	2 položaja, povratna vzmet v položaj 2 iz položaja 1 z gumbom (potisni bat)
7D (M6)	2 položaja, povratna vzmet v položaj 2 iz položaja 1 in zatič z notranjim navojem M6 za dvosmerno krmiljenje
7zS1	2 položaja, povratna vzmet v položaj 2 iz položaja 1 s posebnim kompletom vezne palice M8 za dvosmerno krmiljenje
8	Zaskočni položaj v položajih 0, 1 in 2
8Z	Zaskočni položaj v položajih 0, 1 in 2 ter zatič z zunanjim navojem M8 za dvosmerno krmiljenje
9	Zaskočni položaj v položajih 0 in 1
10	Zaskočni položaj v položajih 0 in 2
11	Zaskočni položaj v položajih 1 in 2
11B	Zaskočni položaj v položajih 1 in 2 ter povratna vzmet v položaj 0
2	Zaskočni položaj v položaju 1 in povratna vzmet v položaj 0
3	Zaskočni položaj v položaju 2 in povratna vzmet v položaj 0
1V2	Povratna vzmet v položaj 0 za krmiljenje s pletenico
8V2	Zaskočni položaji 0, 1 in 2 za krmiljenje s pletenico
1H	Proporcionalno hidravlično krmiljenje – enosmerno
1P	Pnevmatsko krmiljenje ON/OFF
1EP	Elektro-pnevmatsko krmiljenje ON/OFF
1ED3	Elektro-hidravlično krmiljenje ON/OFF
1	S povratno vzmetjo v položaj 0

Posebni pozicionerji vretena

17	4 položaji, povratna vzmet v položaj 0 iz položaja 2, mehka zaustavitev (regenerativni položaj) pred položajem 2 in zaskočni položaj v položaju 1
12	4 položaji, povratna vzmet v položaj 0 in zaskočni položaj v plavajočem položaju – samo za vreteno L
13	Zaskočni položaji v vseh 4 položajih – samo za vreteno L
16	4 položaji, povratna vzmet v položaj 0 in zaskočni položaj v plavajočem položaju – samo za vreteno K
15	Zaskočni položaji v vseh 4 položajih – samo za vreteno K

6 Krmiljenje vretena(stran A)

	Brez ohišja ročice, s pokrivno ploščo
KZ	Ohišje ročice za M8
KZ (M10)	Ohišje ročice za M10
KZT	Ohišje ročice za M8 s potisnim batom (teton)
KI	Ohišje ročice, vpenjalni tip, vodoravno Ø9 mm
KY	Ohišje ročice, vpenjalni tip, navpično Ø9 mm
KZ (rA)	Ohišje ročice z omejevalnikom hoda
Kze	Ohišje ročice za M8, za ekstremne pogoje
Kze (M10)	Ohišje ročice za M10, za ekstremne pogoje

Dodajanje »0« za prvim delom kode pomeni zasuk telesa ventila za 180°. V tej konfiguraciji je ročica obrnjena proti spodnji strani ventila namesto proti priključkom.

KZV	Varnostno ohišje ročice, vertikalna izvedba
KZH	Varnostno ohišje ročice, horizontalna izvedba
SLP	Brez ohišja ročice, s ploščo proti prahu
V1	Priklop za pletenico
ju+1	Joystick ročica za 2 sekciji, vrtilišče zgoraj desno, standardni valjasti ročaj
ju+2	Joystick ročica za 2 sekciji, vrtilišče zgoraj levo, standardni valjasti ročaj
ju+3	Joystick ročica za 2 sekciji, vrtilišče spodaj levo, standardni valjasti ročaj
ju+4	Joystick ročica za 2 sekciji, vrtilišče spodaj desno, standardni valjasti ročaj

Opcijsko: kroglasti ročaj (jb+ ...) ter ročaji v prilagojenih dolžinah.



6a Možnosti ročice	
1	Odvisno od kompleta M8x150 ali M10x170

Na voljo so prilagojene dolžine in upogibi

7 Kompleti krmiljenja	
1ESD	Komplet dvosmernega elektromagneta, standardna izvedba s kompletom ročice za zaklep/odklep K1
ES	Komplet enosmernega elektromagneta – ES3 / ES2 / ES1
A26	Krmiljenje z vrtenjem (v smeri urinega kazalca / v nasprotni smeri urinega kazalca – CW/CCW)

7a Specifikacije tuljav	
12V	12V tuljava za ISO4400 konektor
24V	24V tuljava za ISO4400 konektor
12V(DT)	12V tuljava, za Deutsch konektor
24V(DT)	24V tuljava, za Deutsch konektor

Natančne specifikacije tuljav sledijo v katalogu

7b Konektorji	
omit	Privzeto konektorji niso vključeni, razen pri upravljanju 1ESD in pri elektro-pnevmatskem upravljanju 1EP.
(C)	Konektor za ustrezno tuljavo je vključen.

8 Možnosti izhodnih priključkov	
omit	Zaporni čep BSP G1/2 na priključku N
C	Zaporni čep za zaprt center
C2	Za BSP navoj – G1/2 za visokotlačni carry-over (Power Beyond)
C2 (3/8)	Za BSP navoj – G3/8 za visokotlačni carry-over
C2 (S)	Za SAE navoj – SAE10 za visokotlačni prenos
C2 (NPTF)	Za NPTF navoj – 1/2 NPTF za visokotlačni carry-over
C2D	Komplet za visokotlačni carry-over (Power Beyond), neposredna povezava
VRE	Ventil za povratni tlak

9 Izbira dovodnega in izhodnega priključka

omit	Stranski dovod, stranski izhod, ostali priključki zaprti
22	Zgornji dovod, zgornji izhod, ostali priključki zaprti
12	Stranski dovod, zgornji izhod, ostali priključki zaprti
21	Zgornji dovod, stranski izhod, ostali priključki zaprti

10 Navoj ventilov - glejte stran 2**11 Zaščitna obdelava in prevleka**

omit	Ohišje ventila je fosfatirano, jekleni deli so cinkani, vretena so prevlečena z nikljem (Ni) ali kromom (Cr) (ni potrebno navajati v opisu ventila)
Zn	Ohišje ventila – cinkano
BP	Barvanje, standardno črno (druge barve po naročilu)

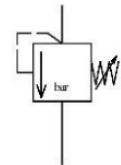
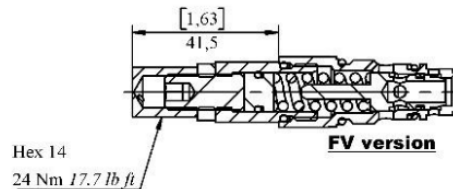
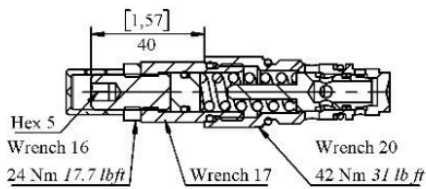


Možnosti vstopnega razbremenilnega ventila

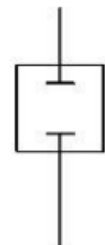
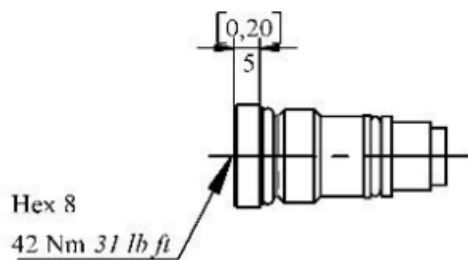
D4-280-sok-FV

D4	280	SOK	FV
Nastavljiv tip vzmeti (2 ali 4)	Nastavitev tlaka; če ni določena, velja standardna nastavitev tlaka glede na izbrano vzmet	Brez povratnega (load check) ventila	Jeklena pokrovna matica za prednastavljen tlak

Nastavitev tlaka v območju 120–250 bar. Privzeto se uporablja vzmet št. 3, zato je ni potrebno navajati v šifri za naročanje (npr. 150).

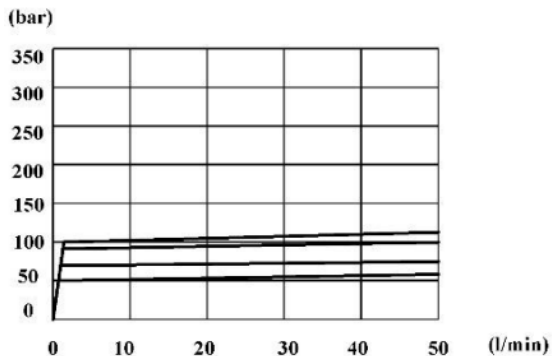


SVP – zaporni čep za razbremenilni ventil.

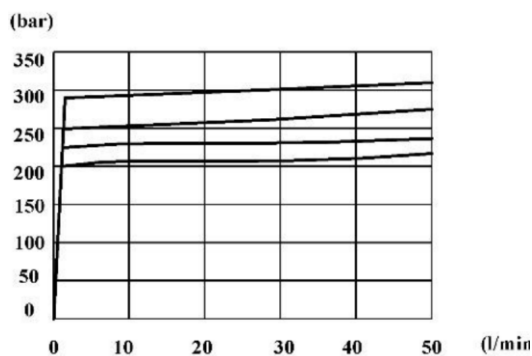


Delovne specifikacije razbremenilnega ventila tipa »D«

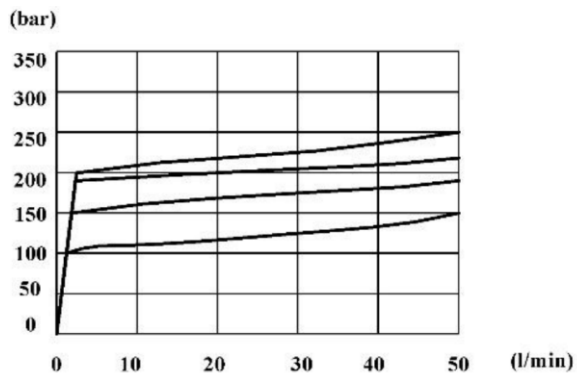
Vzmet št. 2



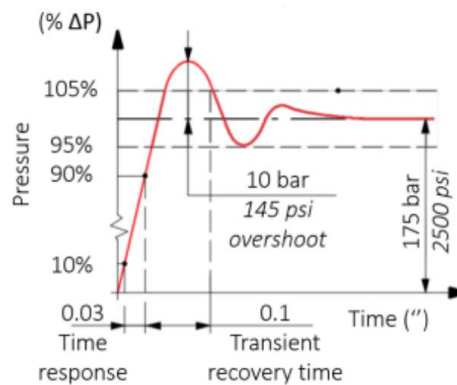
Vzmet št. 4



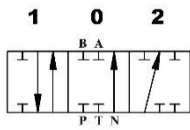
Vzmet št. 3



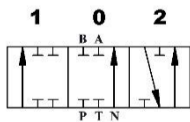
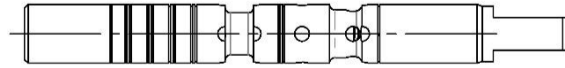
Časovni odziv



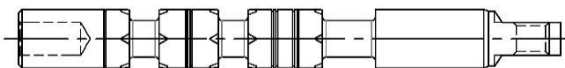
Enosmerna vretena



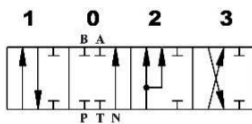
B Enosmerno vreteno na priključku A, 3 položaji, priključek B je zaprt.



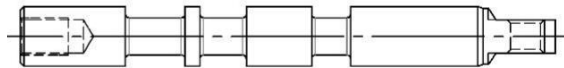
C Enosmerno vreteno na priključku B, 3 položaji, priključek A je zaprt (zamašen).



Vretena z regenerativno funkcijo

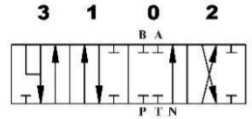


Us Dvosmerno vreteno s 4 položaji in regenerativno funkcijo.

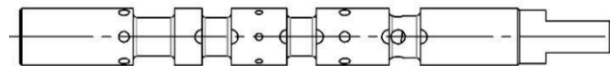


Vreteno U zahteva pozicioner 6 ali 17 in je na voljo samo v levi izvedbi (priključek P je na levi strani glede na krmilno ročico).

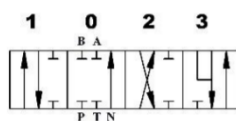
Plavajoča vretena



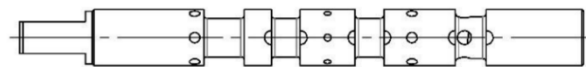
K Dvosmerno delovanje, 4 položaji, regenerativno



Vreteno K zahteva pozicioner (16 ali 15) in je na voljo samo za ventile v levi konfiguraciji (priključek P na levi strani glede na krmilno ročico).



L



Vreteno L zahteva pozicioner (12 ali 13) in je na voljo samo za ventile v desni konfiguraciji »R« (priključek P na desni strani glede na krmilno ročico).

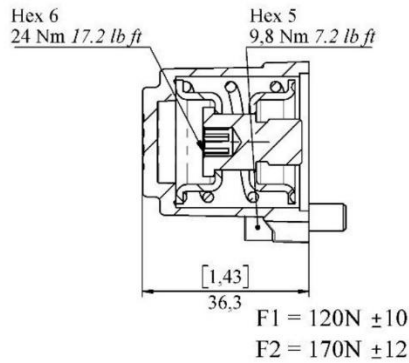
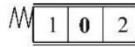
Vsa vretena imajo različico »R« za desno izvedbo ventila, razen vreten Us, K in L.

Za naročilo desne izvedbe vretena dodajte oznako »R« za opisom vretena, npr.: AR, BR, CR itd.

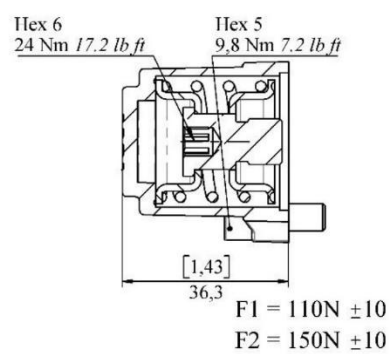
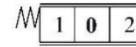
Za naročilo vreten z zmanjšanim notranjim puščanjem dodajte oznako »n« za opisom vretena, npr.: An, Bn, Cn itd.

Pozicionerji za vretena (B-stran)

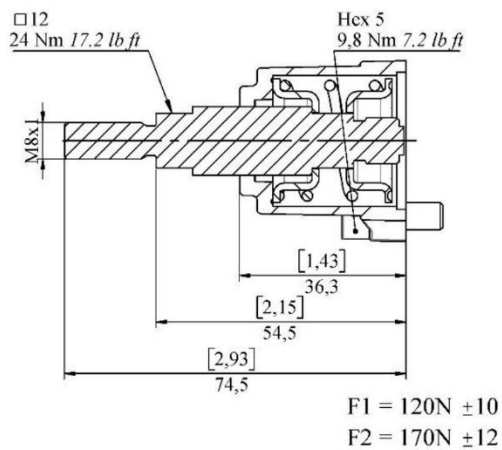
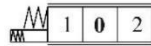
Kit 1



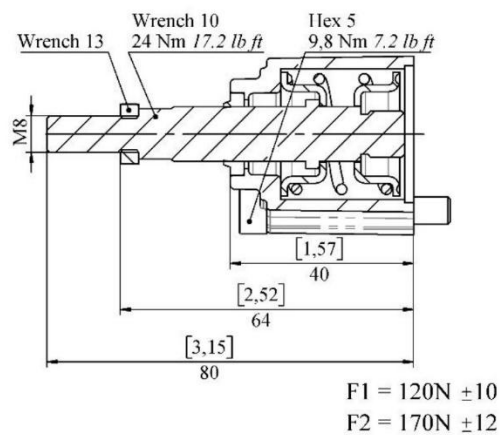
Kit 1C



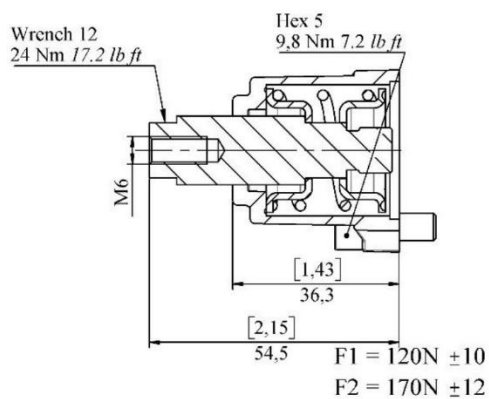
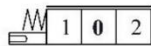
Kit 1Z



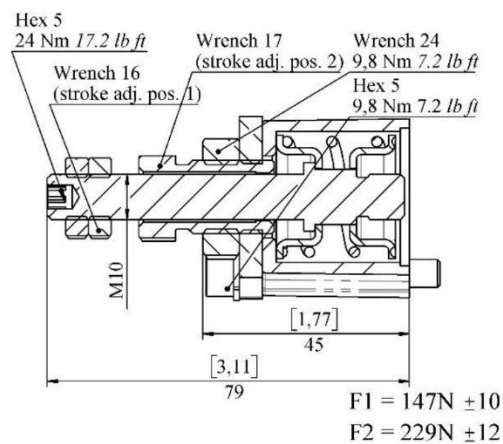
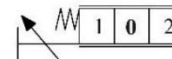
Kit 1zS1



Kit 1D(M6)

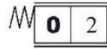


Kit 1rAB



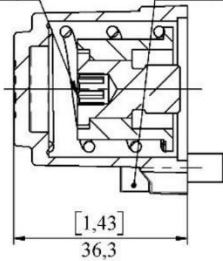
Pozicionerji za vretena (B-stran)

Kit 4



Hex 6
24 Nm 17.2 lb ft

Hex 5
9.8 Nm 7.2 lb ft

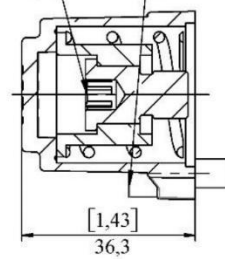


Kit 5



Hex 6
24 Nm 17.2 lb ft

Hex 5
9.8 Nm 7.2 lb ft

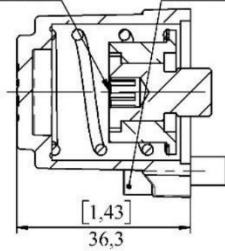


Kit 6

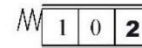


Hex 6
24 Nm 17.2 lb ft

Hex 5
9.8 Nm 7.2 lb ft

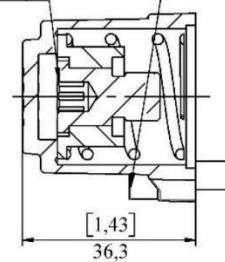


Kit 7

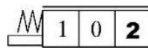


Hex 6
24 Nm 17.2 lb ft

Hex 5
9.8 Nm 7.2 lb ft



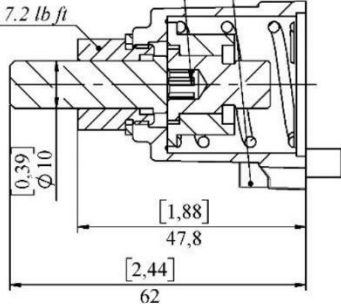
Kit 7T



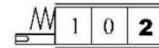
Hex 6
24 Nm 17.2 lb ft

Hex 5
9.8 Nm 7.2 lb ft

Wrench 19
9.8 Nm 7.2 lb ft

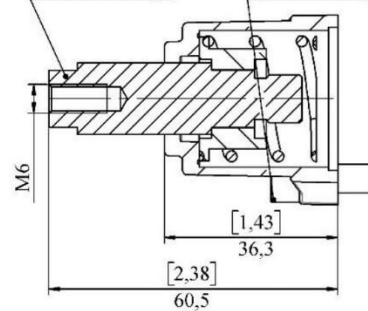


Kit 7D(M6)



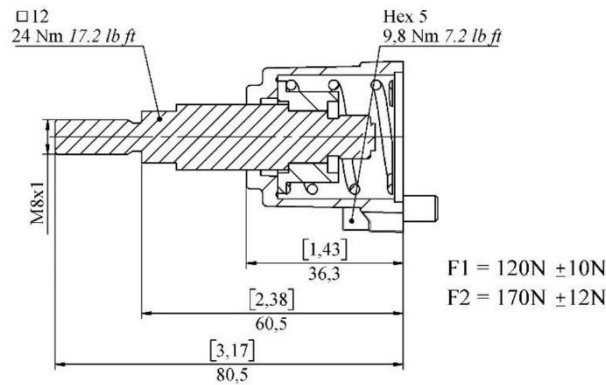
Wrench 12
24 Nm 17.2 lb ft

Hex 5
9.8 Nm 7.2 lb ft

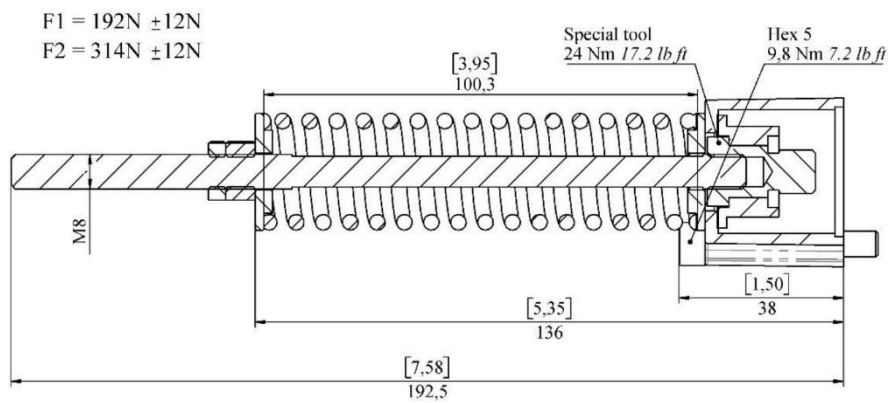
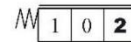


Pozicionerji za vretena (B-stran)

Kit 7Z

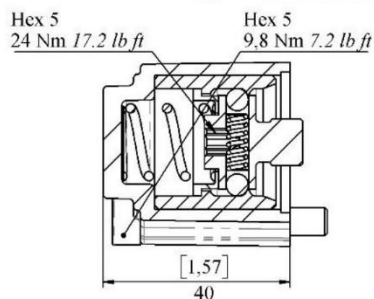
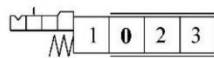


Kit 7zS1

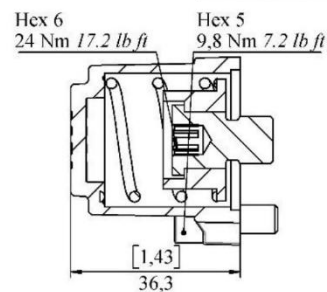
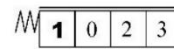


Posebni kompleti za regenerativno vreteno tipa Us.

Kit 17

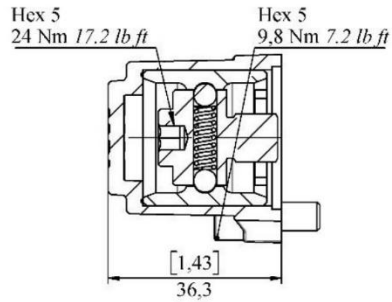


Kit 6 (Us)

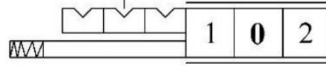
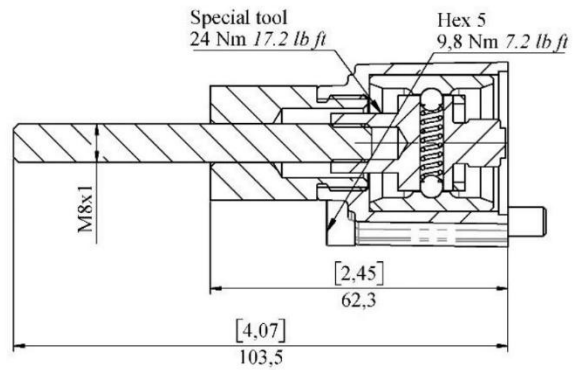


Pozicionerji za vretena (B-stran)

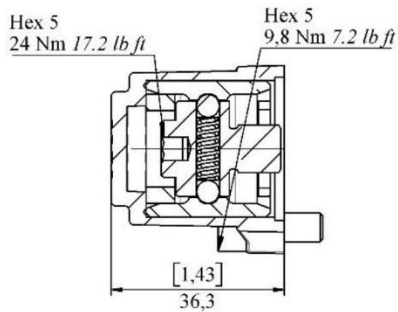
Kit 8

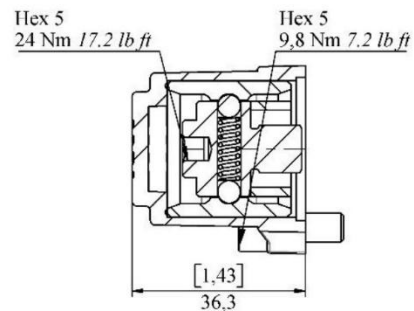
Kit 8Z

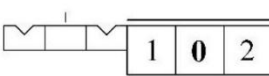
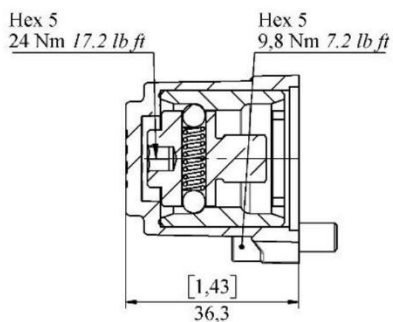
Kit 9

Kit 10

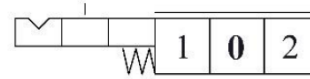
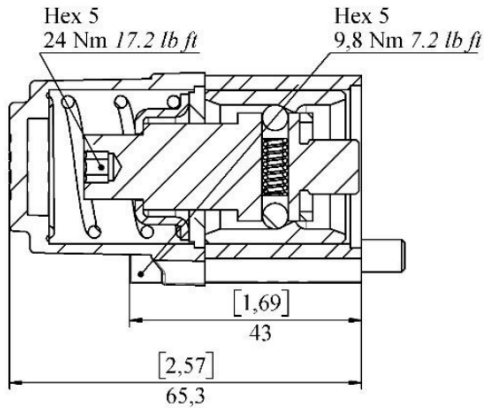



Kit 11

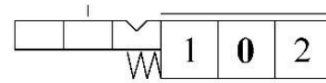
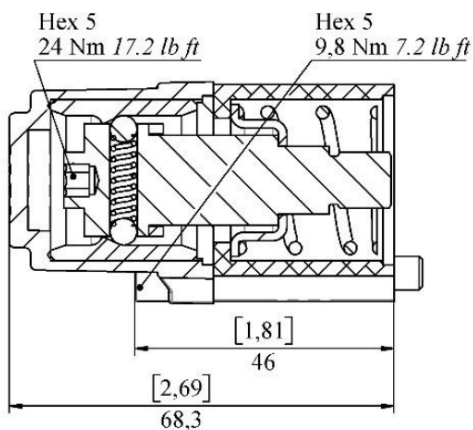



Pozicionerji za vretena (B-stran)

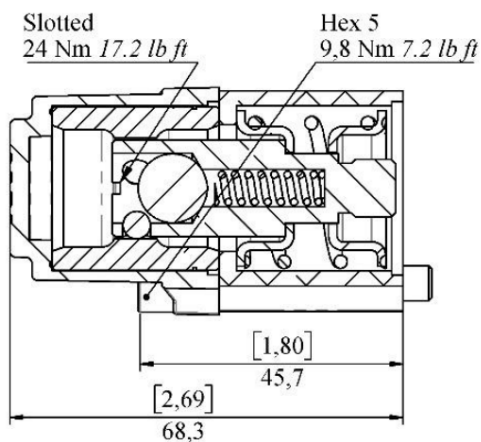
Komplet 2: 3 položaji, povratna vzmet iz položaja 2 v položaj 0, zaskočni položaj v položaju 1.



Komplet 3: 3 položaji, povratna vzmet iz položaja 1 v položaj 0, zaskočni položaj v položaju 2.

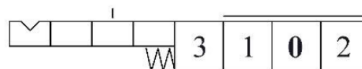
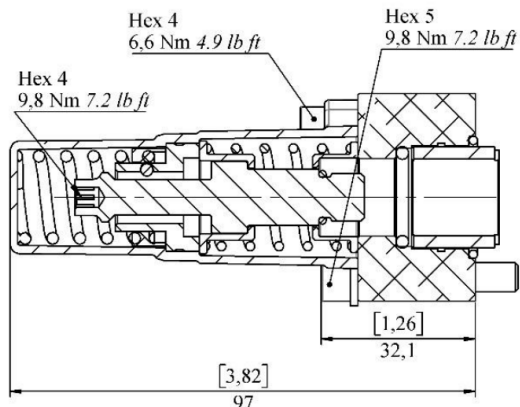


Komplet 11B: 2 položaja, zaskočni položaj v obeh položajih in povratna vzmet v nevtralni položaj iz obeh smeri.

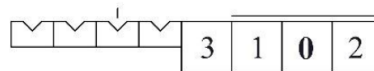
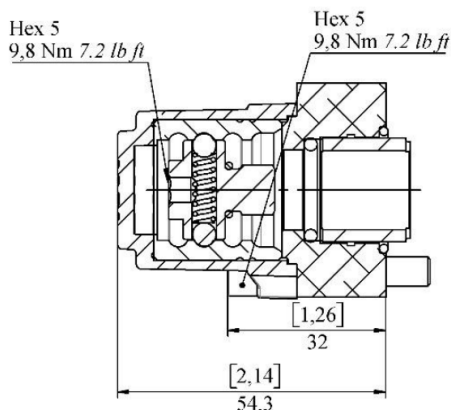


Posebni kompleti pozicionerjev za plavajoče vreteno K (plavajoči položaj pri vretenu »ven«).

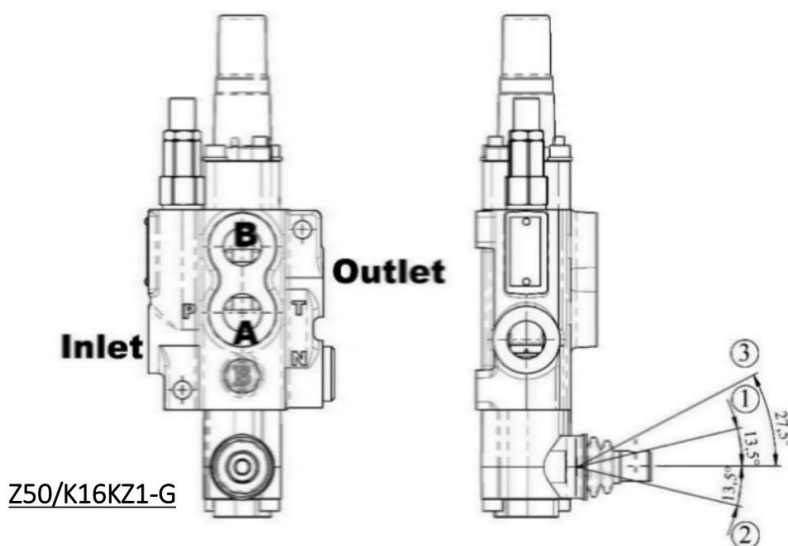
Komplet 16: vreteno s štirimi položaji, povratna vzmet v nevtralni položaj iz položajev 1 in 2 ter zaskočni položaj v plavajočem položaju.



Komplet 15: zaskočni mehanizem v vseh štirih položajih.



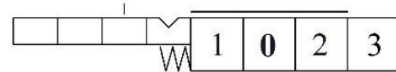
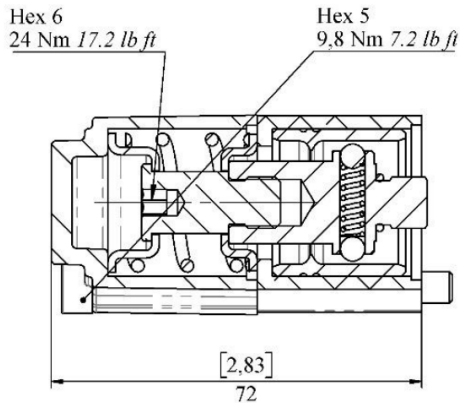
Omejitve plavajočih sekcij ventila Z50.



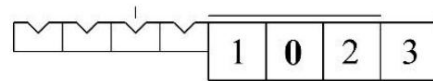
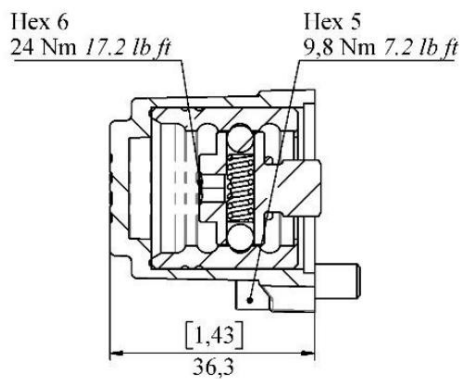
Plavajoče vreteno OUT (K16 in K15) je mogoče uporabiti samo v standardni konfiguraciji z dovodnim priključkom na levi strani glede na krmilno ročico.

Posebni kompleti pozicionerjev za plavajoče vreteno tipa L (plavajoči položaj pri vretenu »noter«).

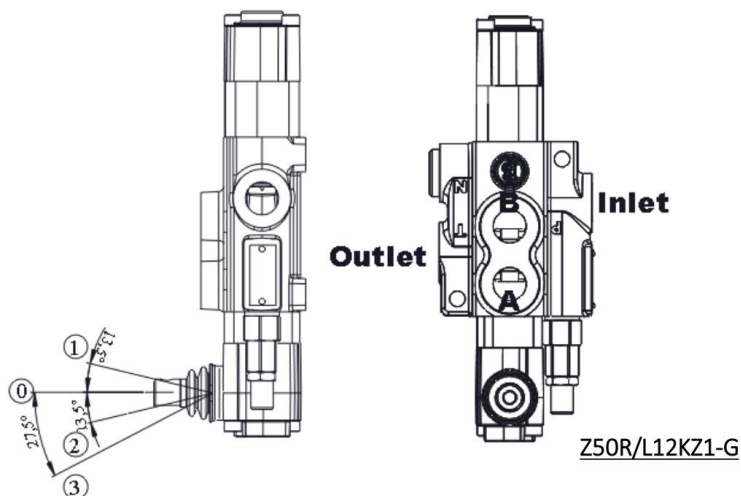
Komplet 12: štirje položaji, povratna vzmet v nevtralni položaj iz položajev 1 in 2, zaskočni položaj v plavajočem položaju.



Komplet 13: zaskočni položaj v vseh štirih položajih.



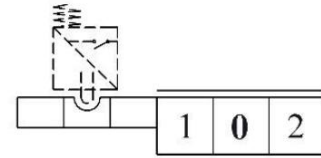
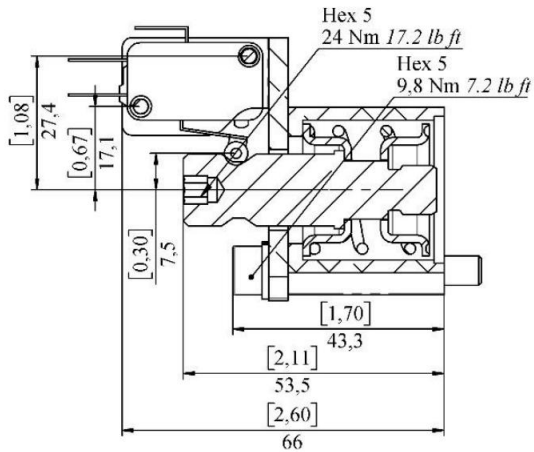
Omejitve plavajočih sekcij ventila Z50.



Plavajoče vreteno »noter« (L12 in L13) je na voljo samo za ventile v konfiguraciji »R« z dovodom na desni strani glede na krmilno ročico.

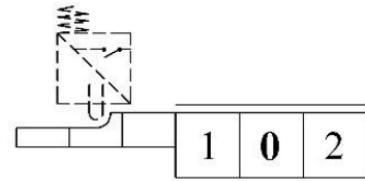
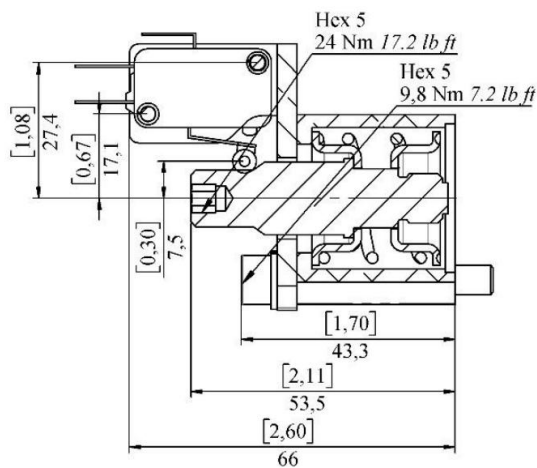
Posebni kompleti pozicionerjev za mikrostikalo

Komplet 1E: za dvosmerno vreteno A ali D.



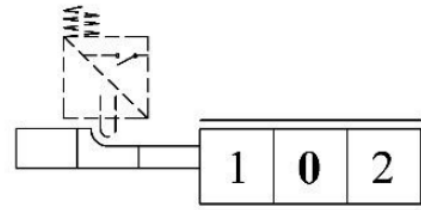
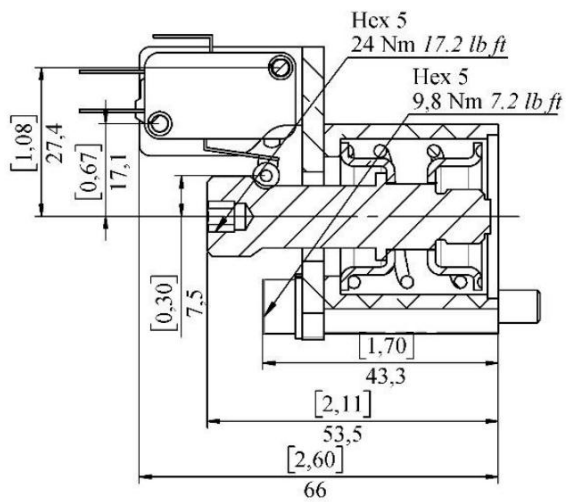
Za dvosmerno vreteno A

Komplet 1E za enosmerno vreteno B



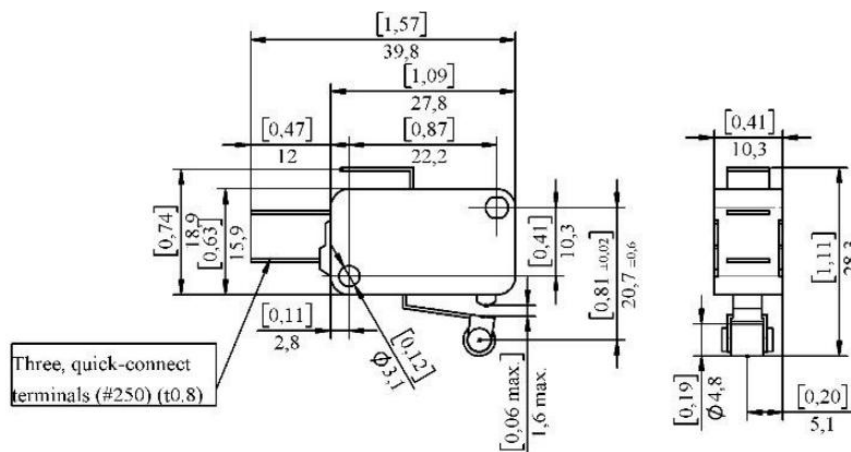
Za enosmerno vreteno B

Komplet 1E za enosmerno vreteno C



Za enojno delujočo kolut C

Specifikacija mikrostikala za pozicioner vretena

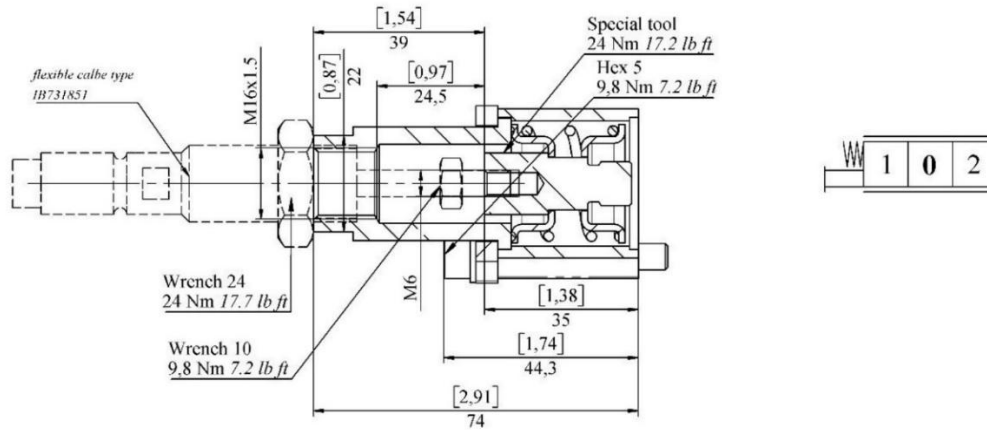


V-165-1C5.

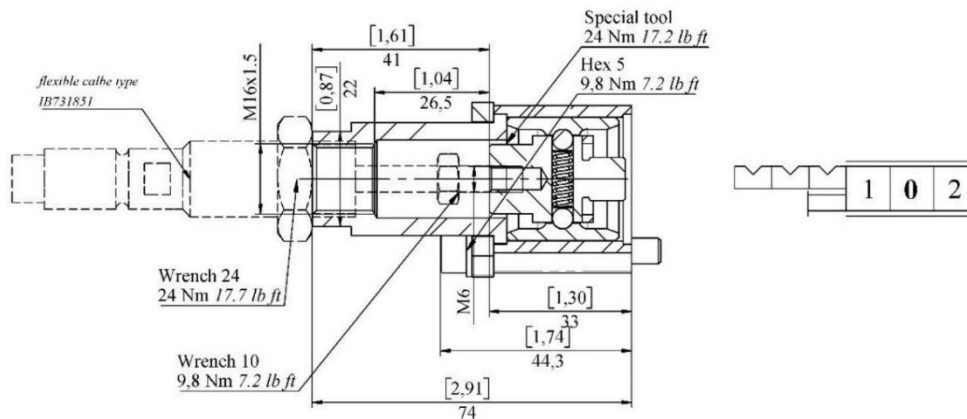
Za montažo skupaj s pozicionerji vretena je potreben poseben montažni nosilec.

Pozicioner vretena za krmiljenje s pletenico (stran B).

Kit 1V2

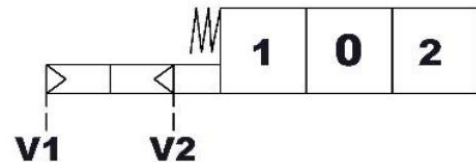
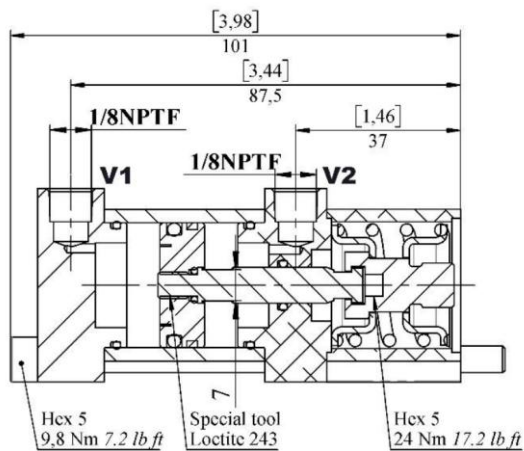


Kit 8V2



ON/OFF pnevmatski komplet - 1P

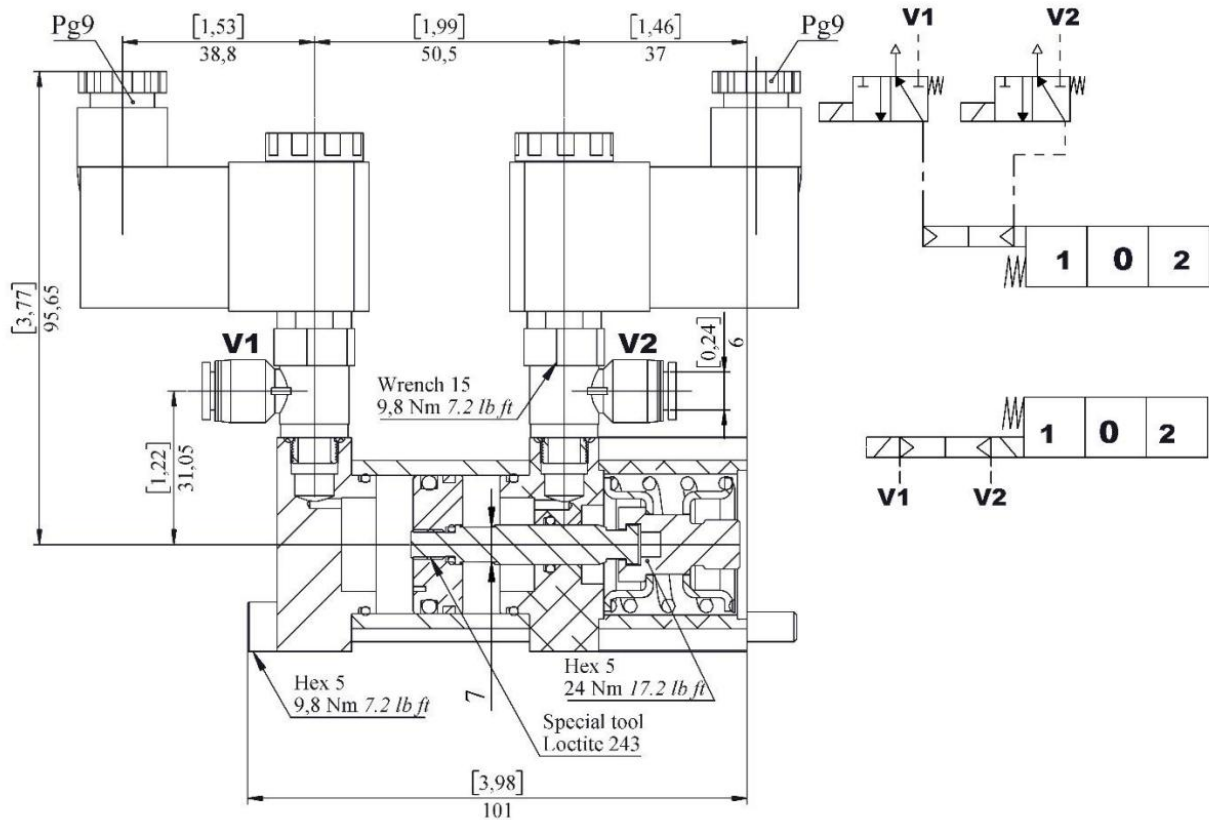
Z vzmetjo se vrne v nevtralni položaj



Tlak – min. 5,5 bar, max. 10 bar

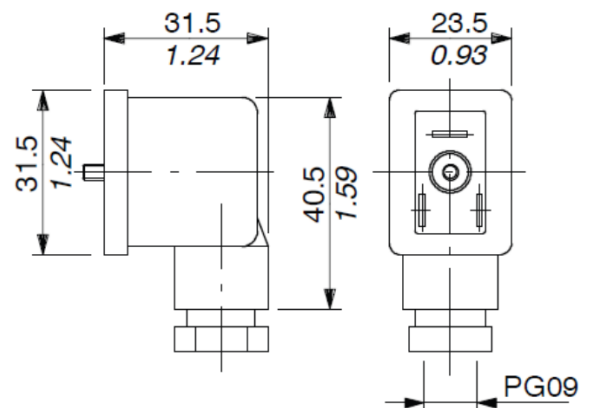
ON/OFF elektro pnevmatski komplet – 1EP

Z vzmetjo se vrne v nevtralni položaj



Specifikacije konektorjev in funkcije delovanja:

Tlak: min. 5,5 bar, max. 10 bar
 Nominalna toleranca napetosti: $\pm 10\%$
 Nazivna moč: 4,8 W
 Nazivni tok: 0,4 A – 12 VDC in 0,2 A – 24 VDC
 Izolacija tuljav: razred F
 Zaščita pred vremenskimi vplivi: IP65
 Delovni cikel: 100 %



Proporcionalni hidravlični, enosmerni komplet - 1H

Z vzmetjo se vrne v nevtralni položaj

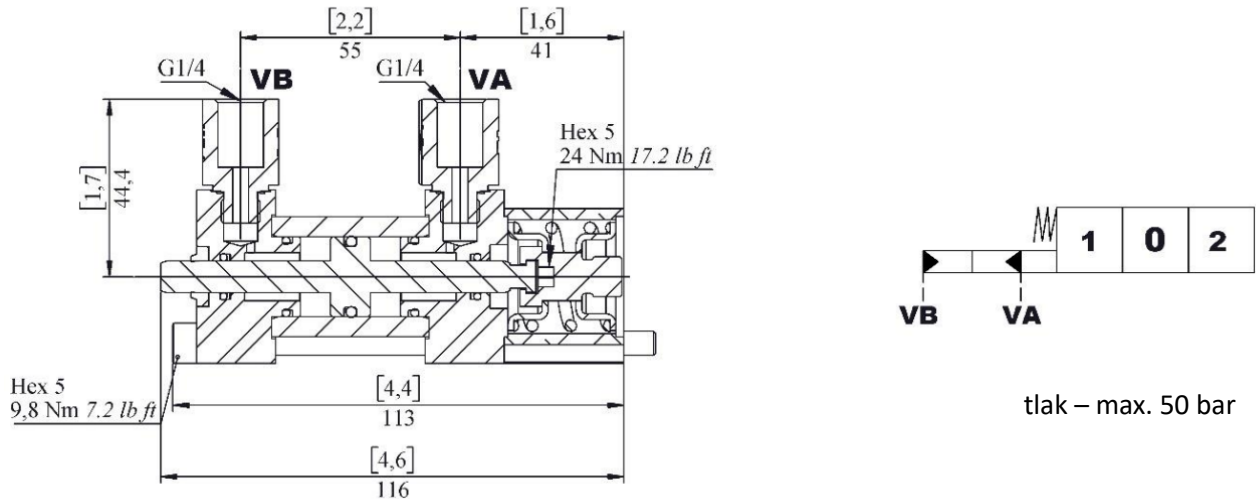
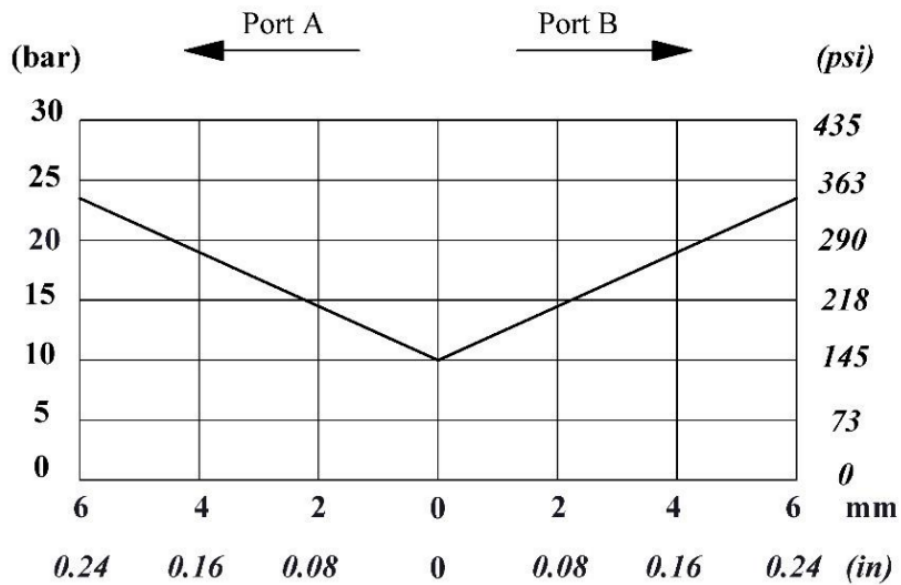
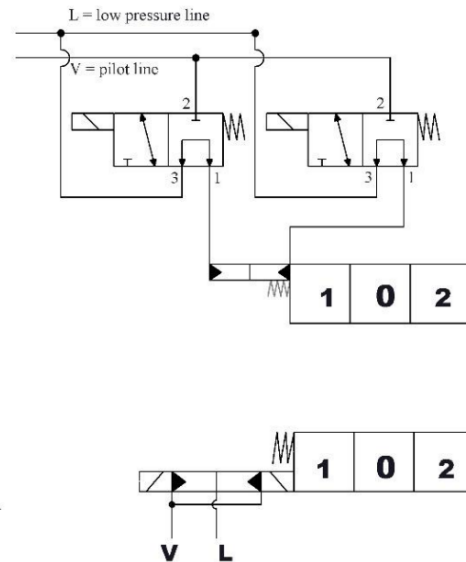
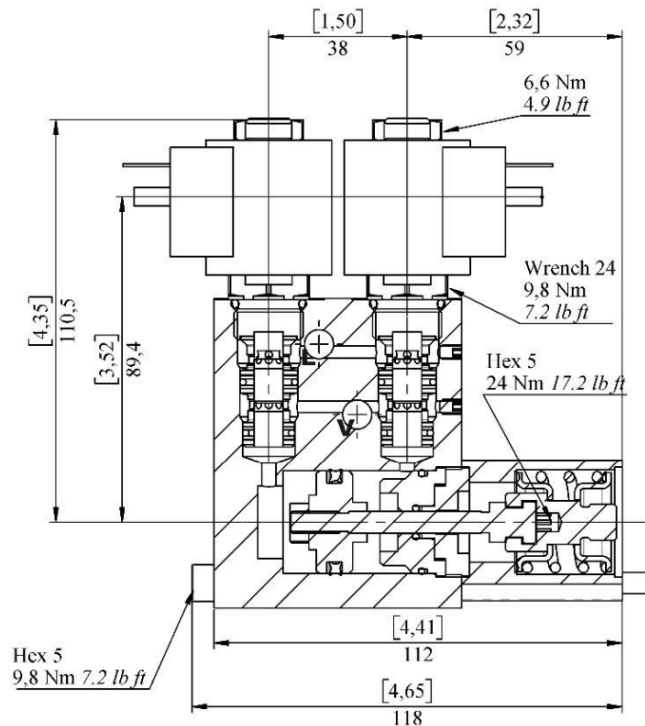


Diagram pilotnega tlaka glede na hod



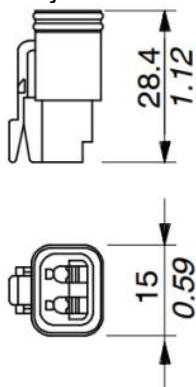
ON/OFF elektro-hidravlični komplet - 1ED3

Z vzmetjo se vrne v nevtralni položaj

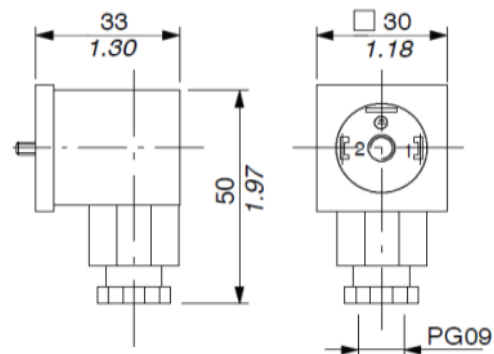


Specifikacije konektorjev

2 pola, Deutsch DT06-2S
Moško ohišje z ženskimi konci.



2P+T po ISO 4400 / EN175301-803



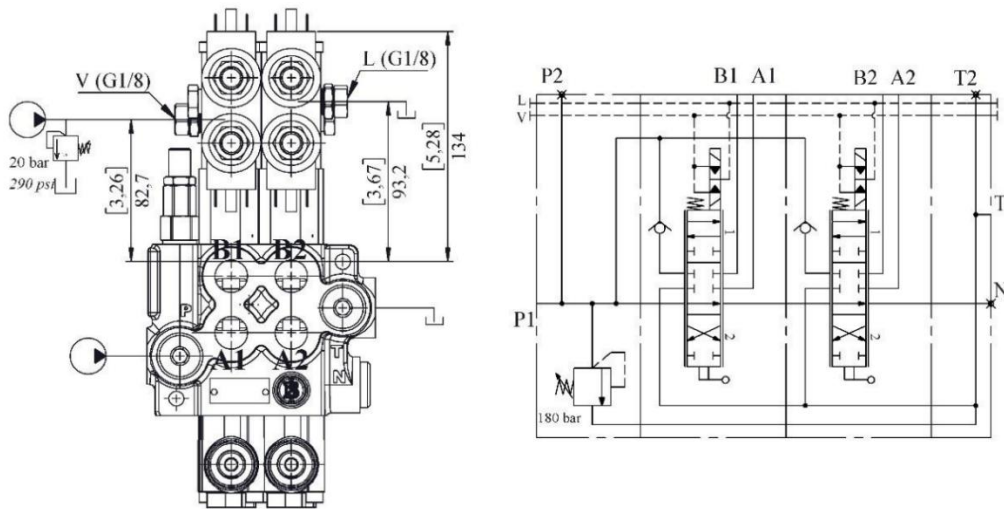
Delovne specifikacije:

Plak: min. 10 bar, max. 50 bar
Povratni tlak na drenaži L: max. 25 bar

Specifikacije tuljav:

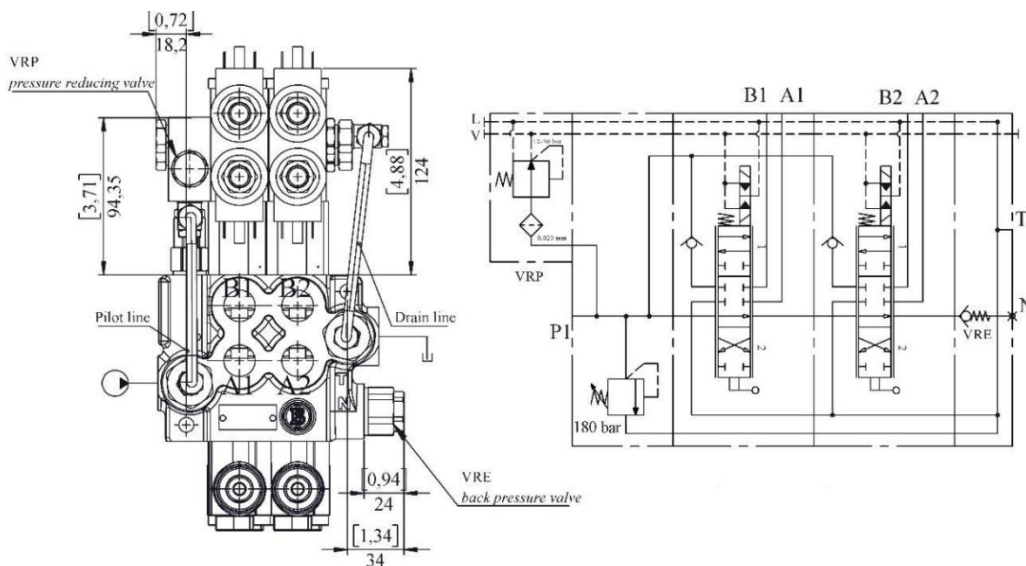
Nominalna toleranca napetosti: $\pm 10\%$
Nazivna moč: 21 W
Nazivni tok: 1,75 A – 12 VDC / 0,87 A – 24 VDC
Izolacija tuljav: razred F
Zaščita pred vremenskimi vplivi: IP65
Delovni cikel: 100 %

ON/OFF elektro-hidravlični komplet - 1ED3 z zunanjo drenažo



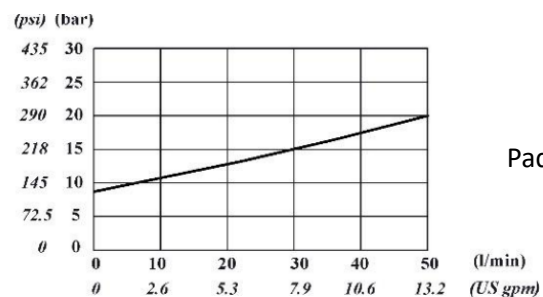
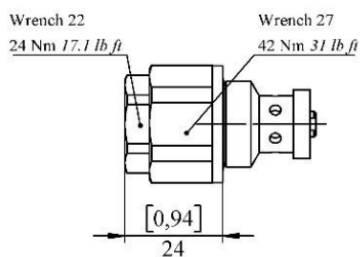
ON/OFF elektro-hidravlični komplet - 1ED3 s pilotnimi in drenažnimi izhodi

Komplet vključuje redukcijski ventil, VRP, ventil za povratni tlak VRE ter povezovalne cevi.



Specifikacije ventila za povratni tlak (VRE)

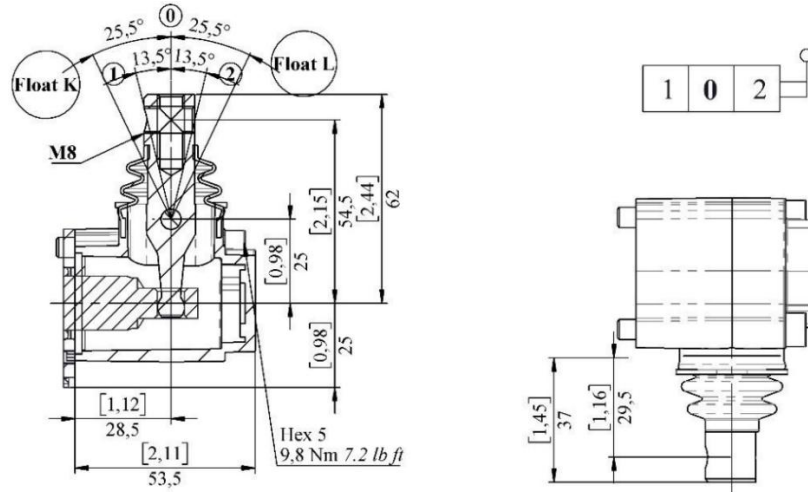
Ventil je sestavljen na priključku za obvodni pretok N, ki zagotavlja pilotni tlak.



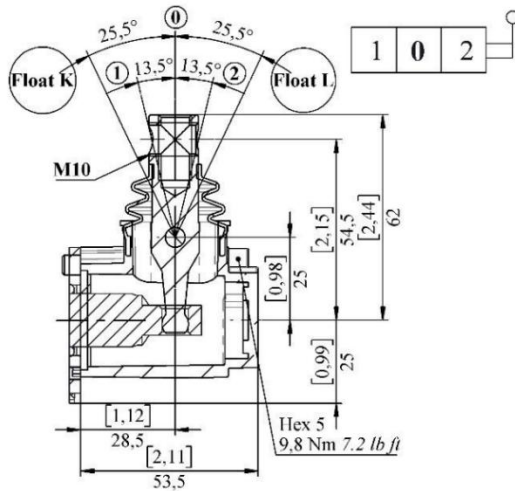
Padec tlaka P-T

Krmiljenje z ročico (stran A) – aluminijast pokrov z zaščitnim ohišjem mehanizma vrtišča ročice.

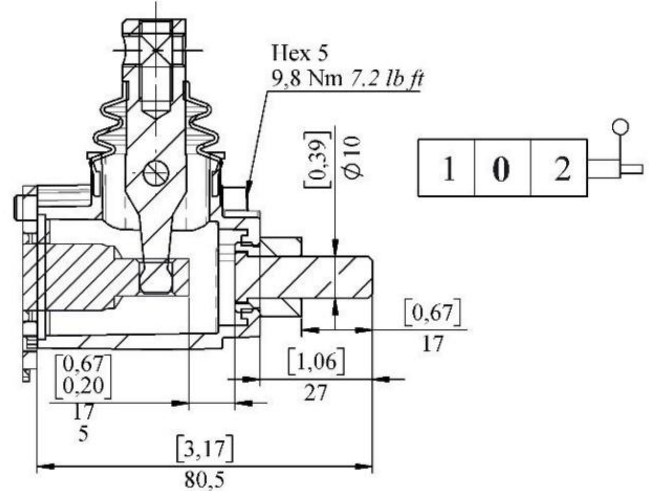
Tip KZ in KZe



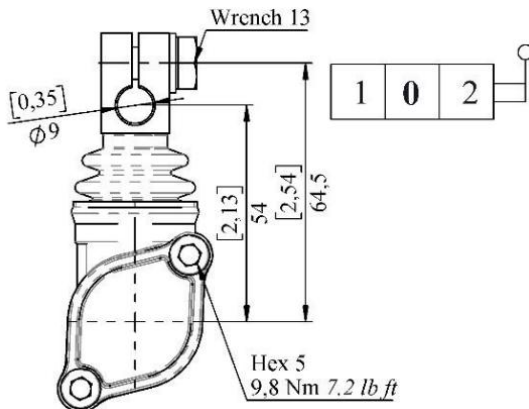
Tip KZ (M10) in KZe (M10)



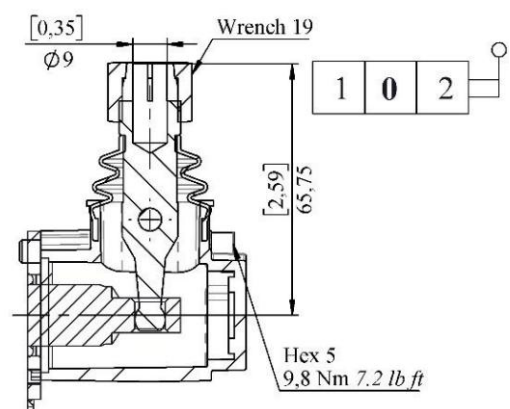
Kit KZT



Tip KI



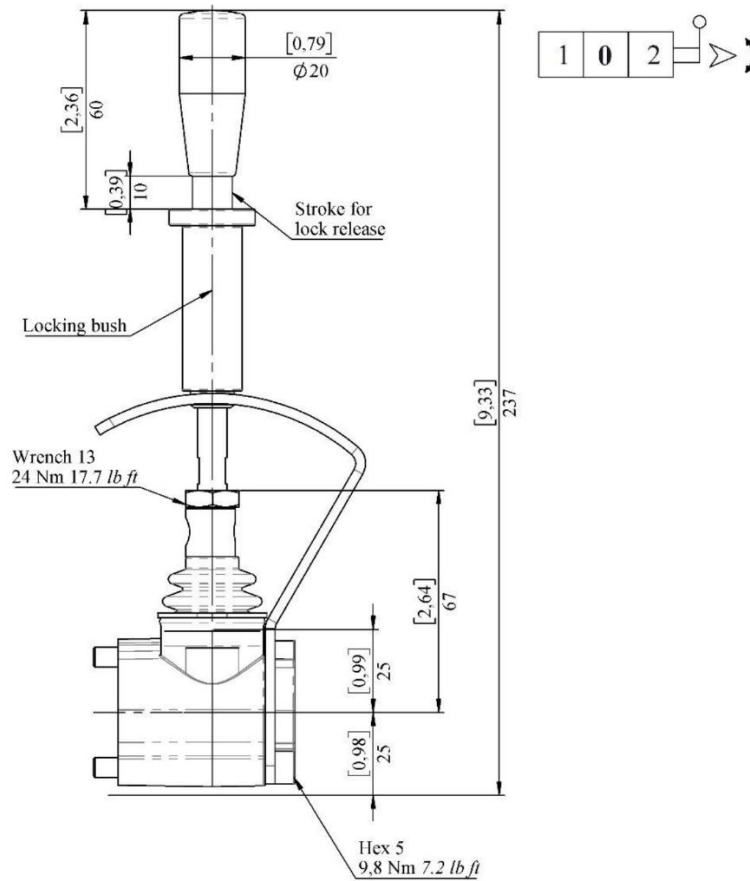
Tip KY



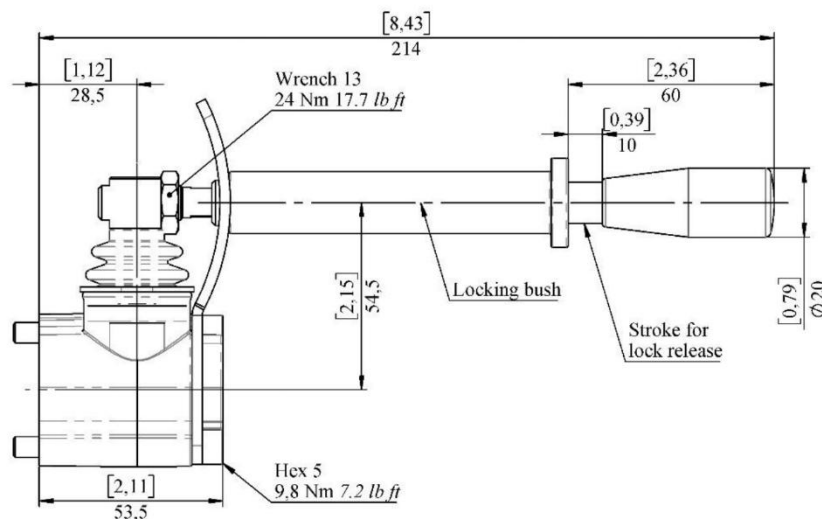
Posebne ročice za krmiljenje (stran A)

Varnostne ročice z zaklepom v nevtralnem položaju, dobavljene skupaj s krmilno ročico. Aktivacija poteka z dvigom gumba na ročici.

Tip KZV

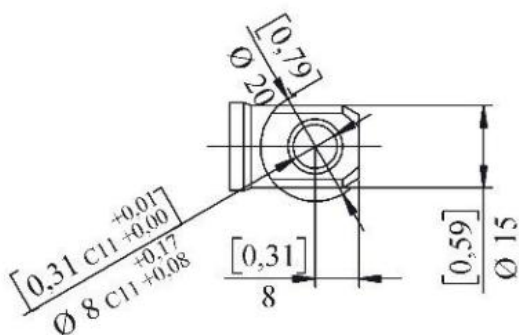
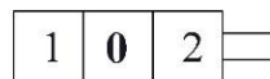
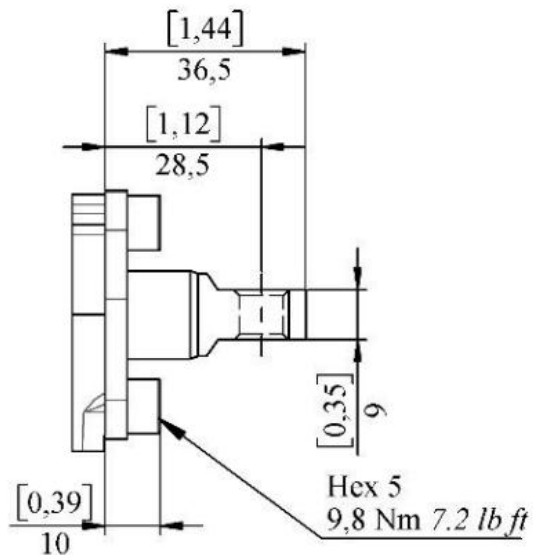


Tip KZH

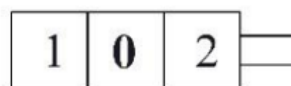
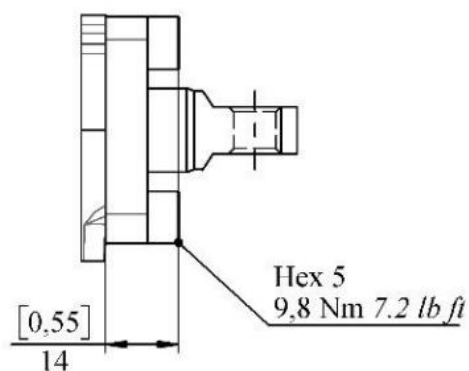


Druge možnosti krmiljenja (stran A)

Če je v šifri za naročanje stran A prazna, bo dobavljena izvedba brez krmilnega mehanizma.

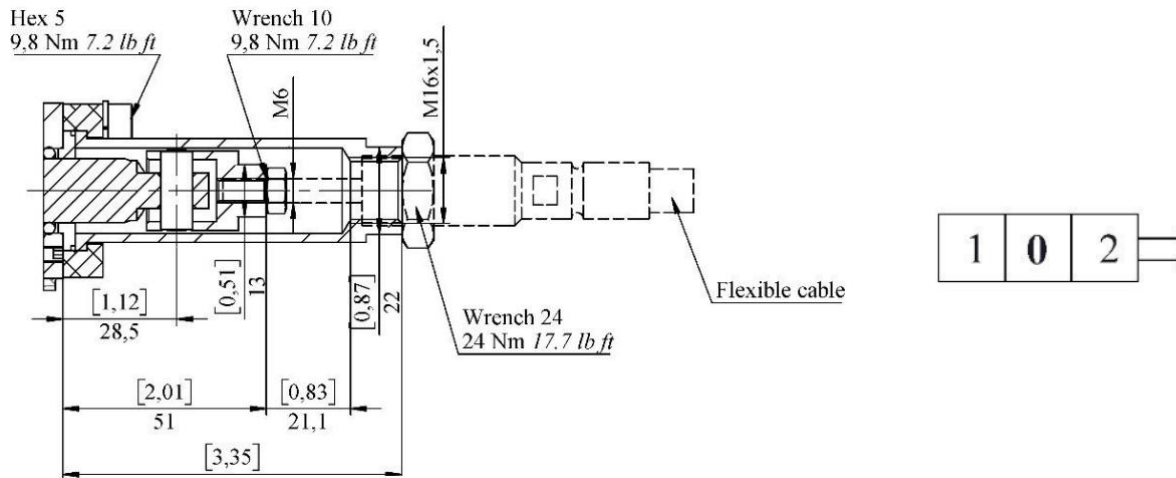


Tip SLP

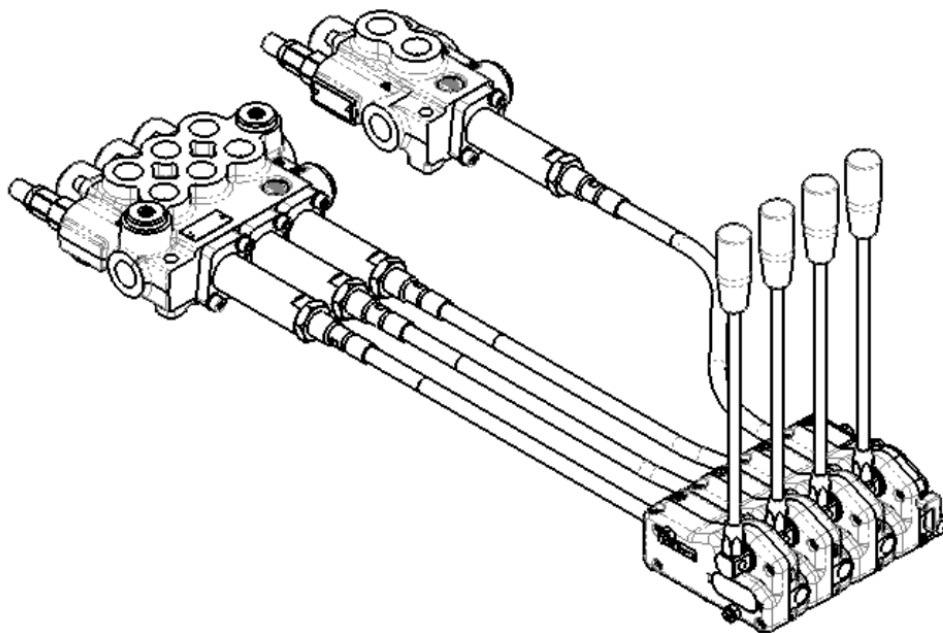


Mehanski nadzor s ploščo proti prahu.

Daljinsko upravljanje preko pletenice – V1

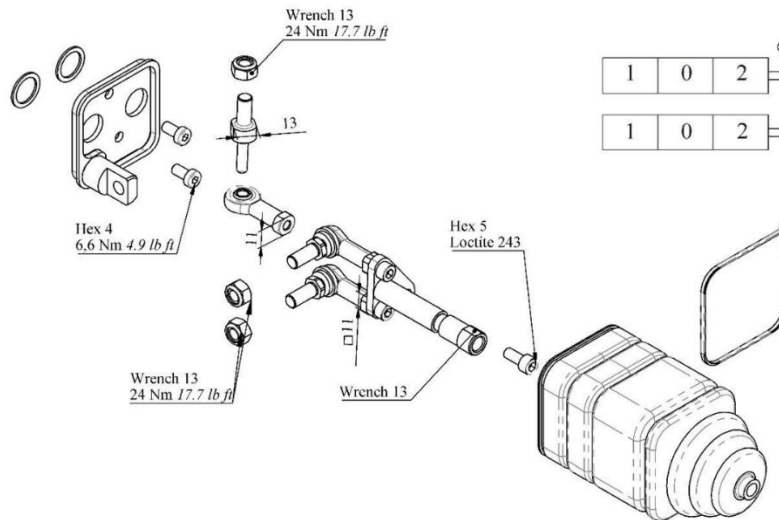


Krmilni ventili z V1



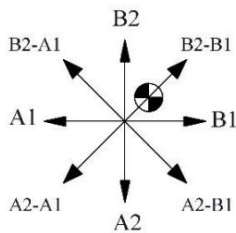
Krmiljenje s pletenico		Šifre pletenic + dolžina	
3335	Mehansko joystick krmiljenje za 2 vreteni brez gumbov	IT-731133	1 m
3375	Mehansko joystick krmiljenje za 2 vreteni z 1 gumbom	IT-731134	1,5 m
6008	Mehansko joystick krmiljenje za 2 vreteni z 2 gumboma	IT-731135	2 m
IS 3047	Krmiljenje z eno ročico	IT-731136	2,5 m
IS 3076	Krmiljenje z eno ročico z zaklepom proti povratnemu gibanju	IT-731137	3 m
		IT-731138	3,5 m
		IT-731139	4 m

Mehanski joystick za sekcijsko krmiljenje

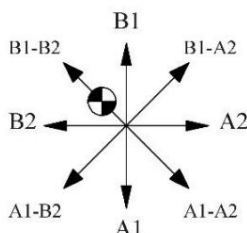


Na voljo so različni tipi ročnih ročic z različnimi izvedbami končnega ročaja (valjasti, kroglasti ipd.), ki jih je treba določiti ob naročilu.

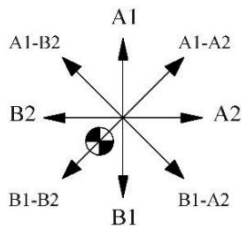
Tip j+1
Vrtišče je zgoraj desno



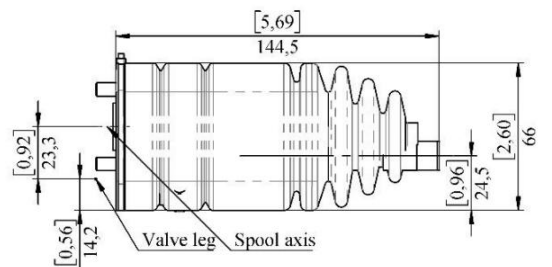
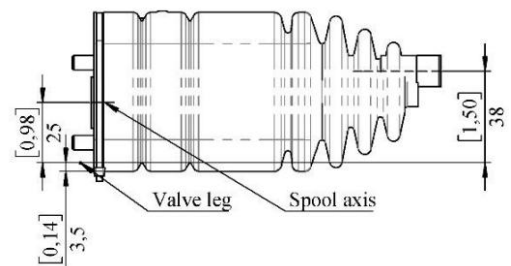
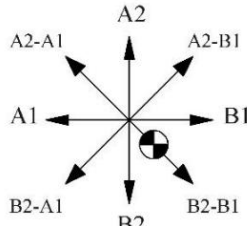
Tip j+2
Vrtišče je zgoraj levo



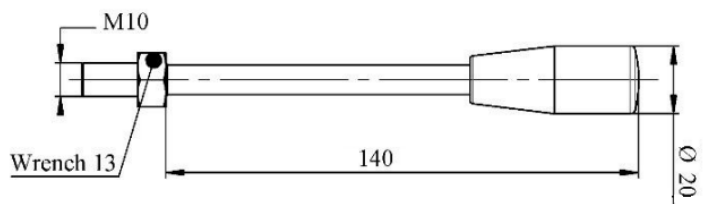
Tip j+3
Vrtišče je zgoraj levo



Tip j+4
Vrtišče je zgoraj desno



Standardne dimenzije krmilne ročice

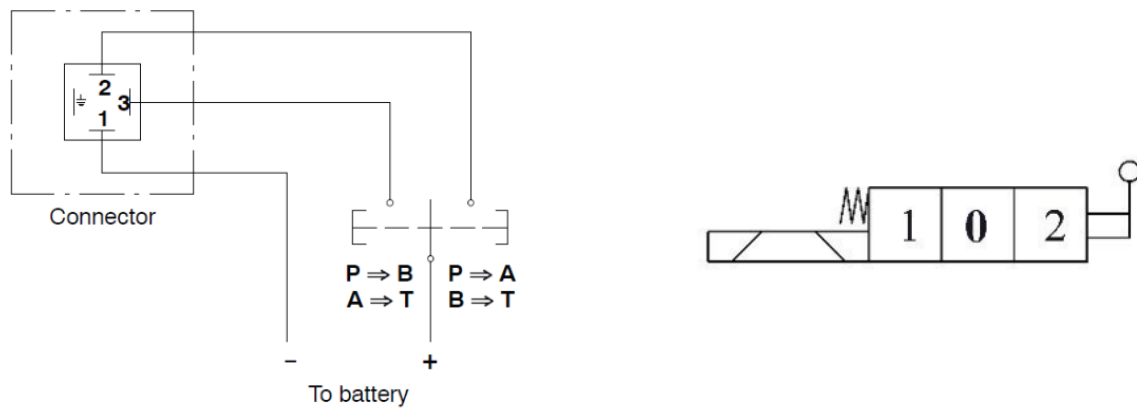


Komplet za krmiljenje – dvosmerno elektromagnetno ON/OFF krmiljenje

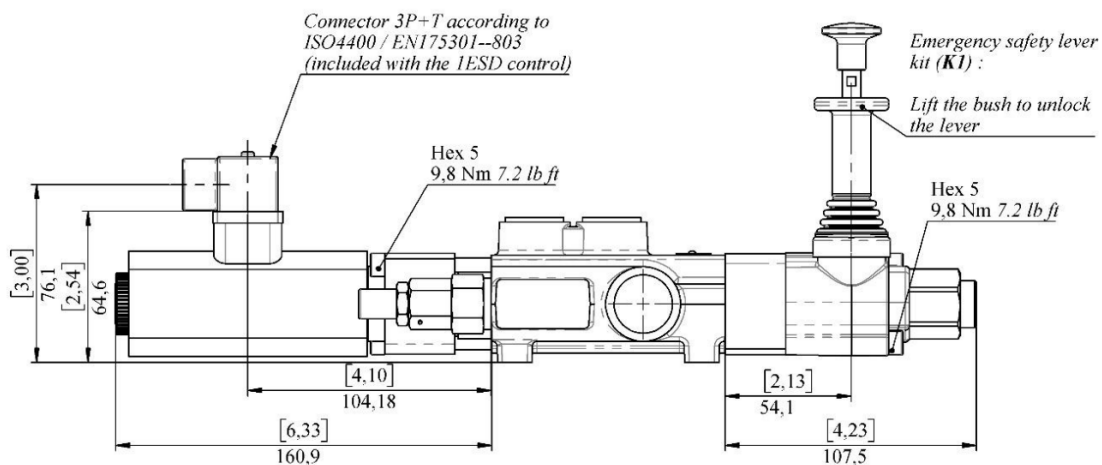
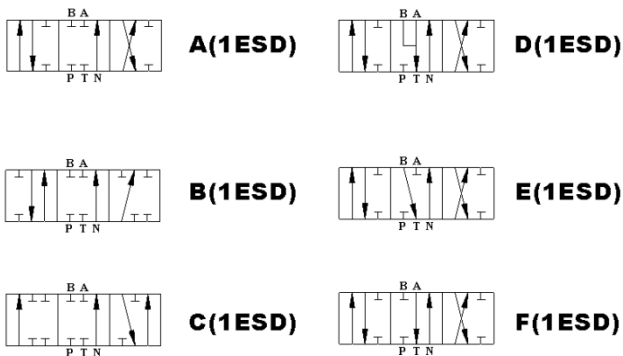
Komplet za krmiljenje – 1ESDK1

Neposredno krmiljenje z dvosmernim elektromagnetom s povratno vzmetjo v nevtralni položaj. Na voljo za ventile z 1 do 8 vreteni, vključno z 2-, 3- in 4-sekcijskimi ohišji ventilov s posameznimi povratnimi ventili (vzporedna ali tandemska izvedba).

Primer električne vezave



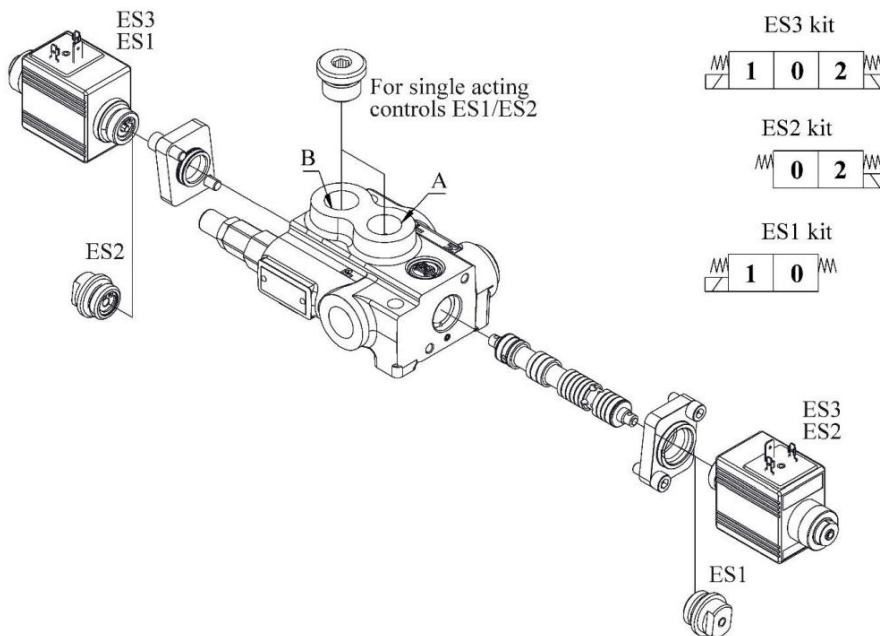
Razpoložljive možnosti tuljav



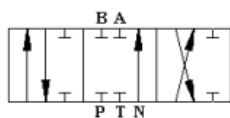
Komplet za krmiljenje - enosmerno ON/OFF elektromagnetno krmiljenje

Komplet krmiljenja – ES3 / ES2 / ES1

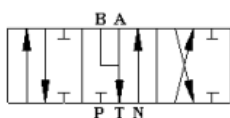
Neposredno krmiljenje z dvema enosmernima elektromagnetoma s povratno vzmetjo v nevtralni položaj (ES3) ali z enim enosmernim elektromagnetom (ES1 ali ES2). Na voljo za ventile z 1 do 8 vreteni, vključno z 2-, 3- in 4-sekcijskimi telesi ventilov s posameznimi povratnimi ventili (vzporedna ali tandemska izvedba).



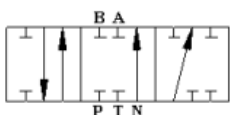
Razpoložljive možnosti tuljav:



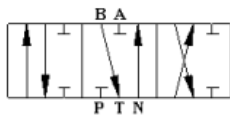
A(ES)



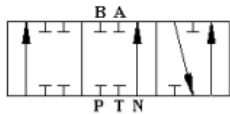
D(ES)



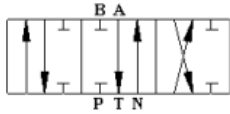
B(ES)



E(ES)

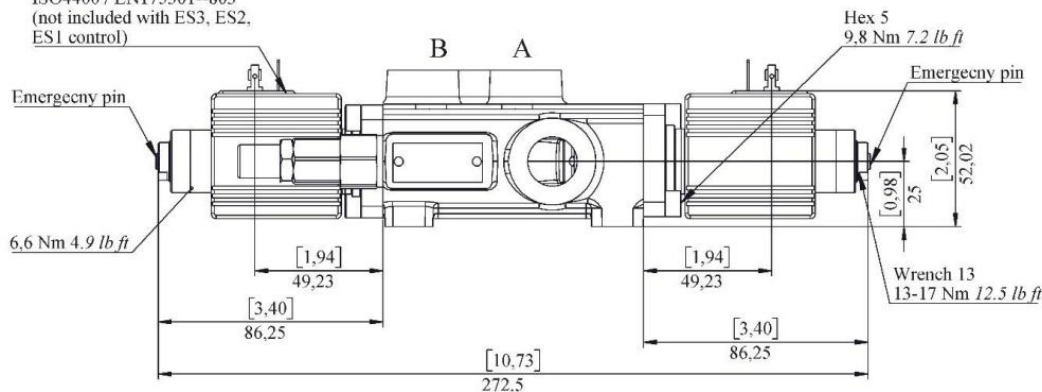


C(ES)



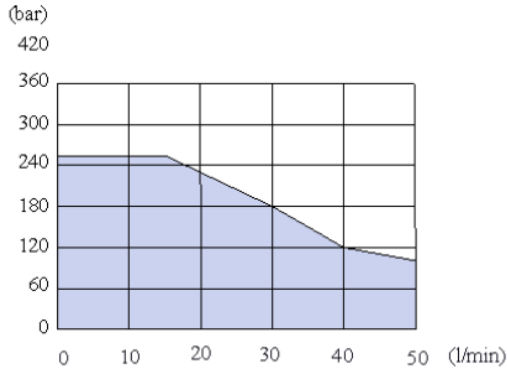
F(ES)

Connector 2P+T according to ISO4400 / EN175301--803 (not included with ES3, ES2, ES1 control)



Komplet za krmiljenje – enosmerno ON/OFF elektromagnetno krmiljenje

Delovni pogoji



Delovne specifikacije

Notranje puščanje (min.) A(B) do $\Delta p = 100$ bar, tekočina in ventil pri 40°C

Specifikacije tuljave:

Nominalna toleranca napetosti: $\pm 10\%$

Nazivna moč: 36 W

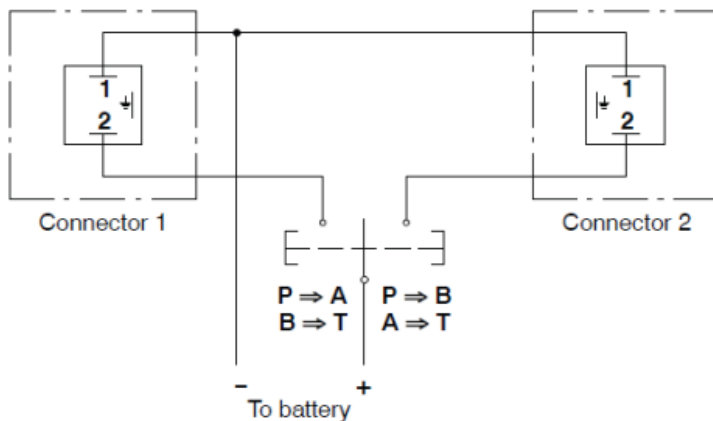
Tok: 3 A - 12 VDC / 1,5 A - 24 VDC

Zaščita pred vremenskimi vplivi: IP65

Izolacija tuljav: razred H

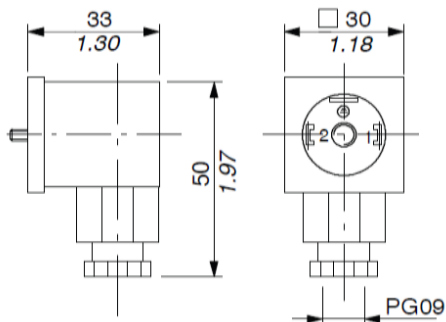
Delovni cikel: 100 %

Primer električne napeljave

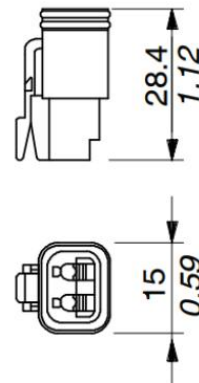


Specifikacije konektorjev glede na vrsto razpoložljivih tuljav

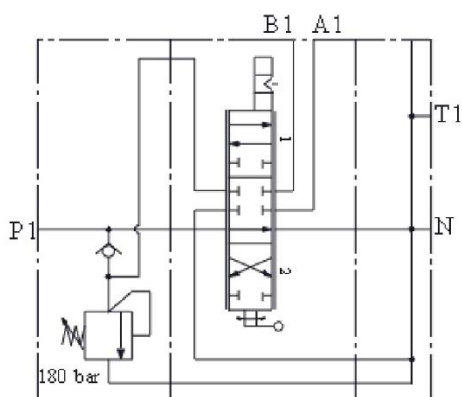
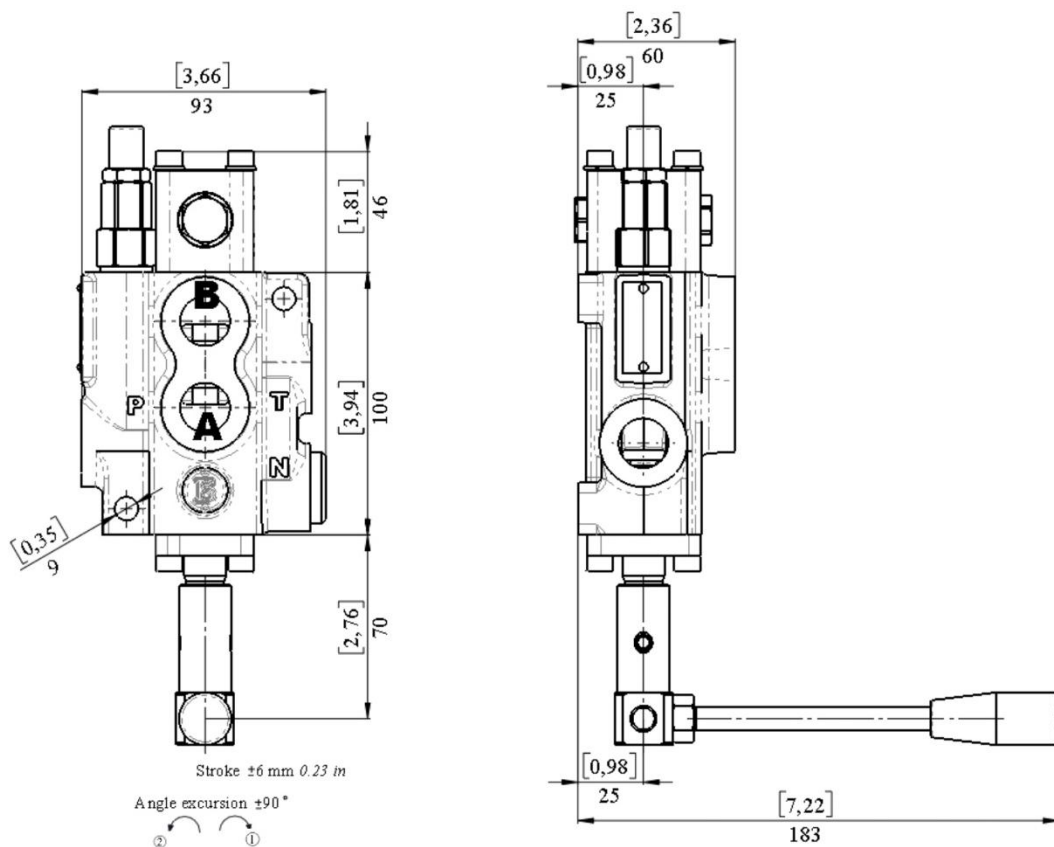
2P+T po ISO 4400 / EN175301-803



Specifikacije konektorjev:
2 pola, tip Deutsch DT06-2S,
moško ohišje z ženskimi konci.



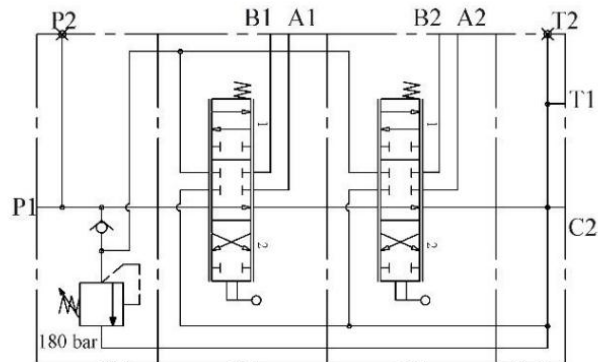
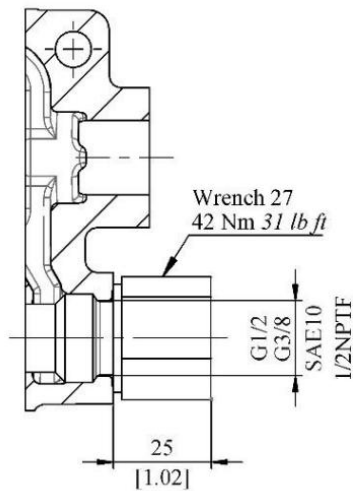
Komplet za krmiljenje – rotacijsko krmiljenje tipa A26



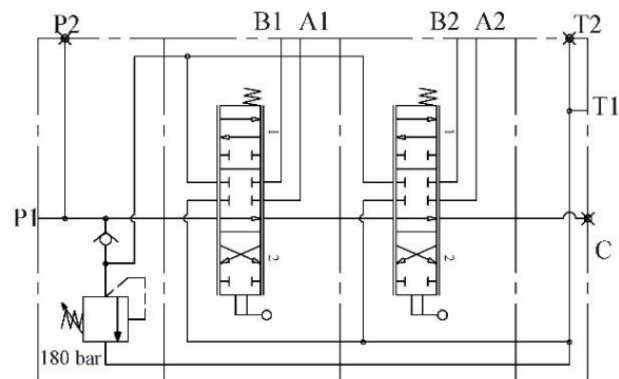
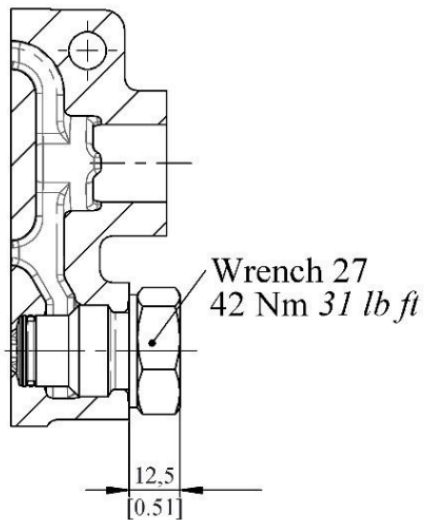
Možnosti izhodnih priključkov

Možne so izvedbe z odprtim centrom, zaprtim centrom ali z carry-over (Power Beyond). Če v šifri za naročanje pred specifikacijo navoja ni navedeno drugače, je priključek N zaprt s standardnim čepom G1/2.

C2 - s carry-over



C – zaprt center



C2D – neposredni visokotlačni prenos (carry-over)

