

## HIDROMOTORJI MM

### Hydraulic motors MM

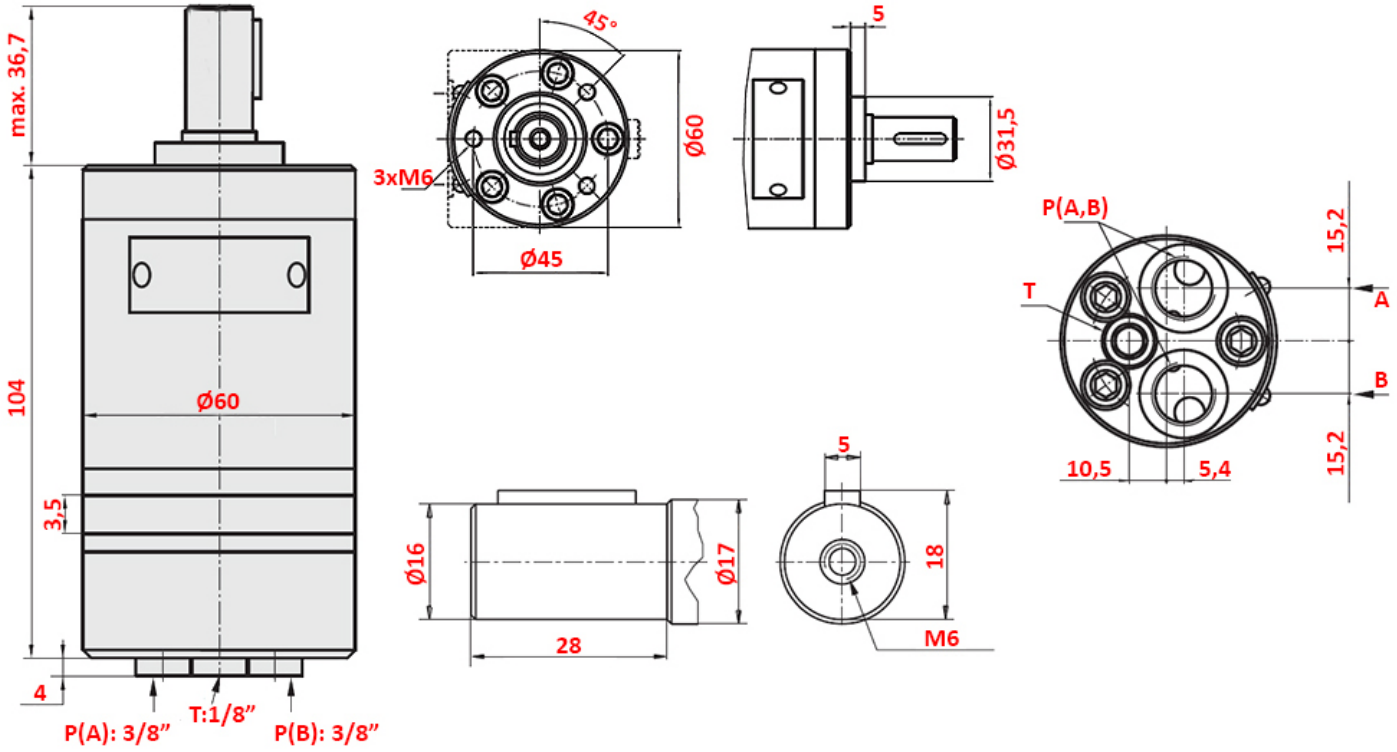
1.) Tehnični podatki / Technical data

2.) Dimenzije [mm] in grafi delovanja / Dimension [mm] and graph of working

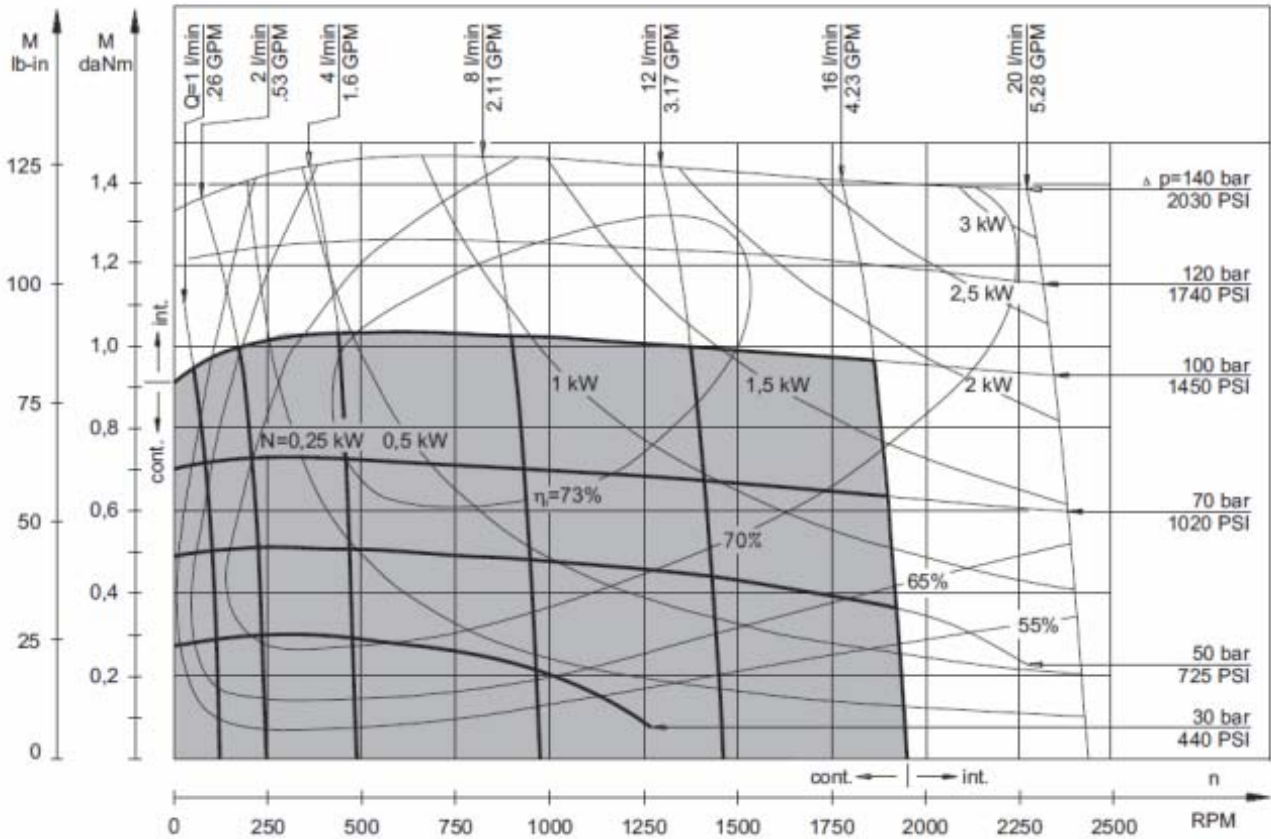
MM:

TEHNIČNI PODATKI	OBREMENITEV	MM 8	MM 12,5	MM 20	MM 32	MM 40	MM 50
cm/vrtljaj		8,2	12,9	20	32	40	50
max. vrtljaji [rpm]	konstantna prekinitvami	1950 2440	1550 1940	1000 1250	630 790	500 625	400 500
max. navor [da Nm]	konstantna prekinitvami konica	1,1 1,5 2,1	1,6 2,3 3,3	2,5 3,5 5,1	4,0 5,7 6,4	4,1 5,7 6,6	4,5 5,8 8
max. moč [kW]	konstantna prekinitvami	1,8 2,6	2,4 3,2	2,4 3,2	2,4 3,2	1,8 3,0	1,7 2,1
max. tlak [bar]	konstantna prekinitvami konica	105 140 200	105 140 200	105 140 200	105 140 200	82,5 110 140	70 90 125
max. pretok [lit/min]	konstantna prekinitvami	16 20	20 25	20 25	20 25	20 25	20 25
priključni navoj		3/8"	3/8"	3/8"	3/8"	3/8"	3/8"
teža [kg]		1,9	2,0	2,1	2,2	2,3	2,5

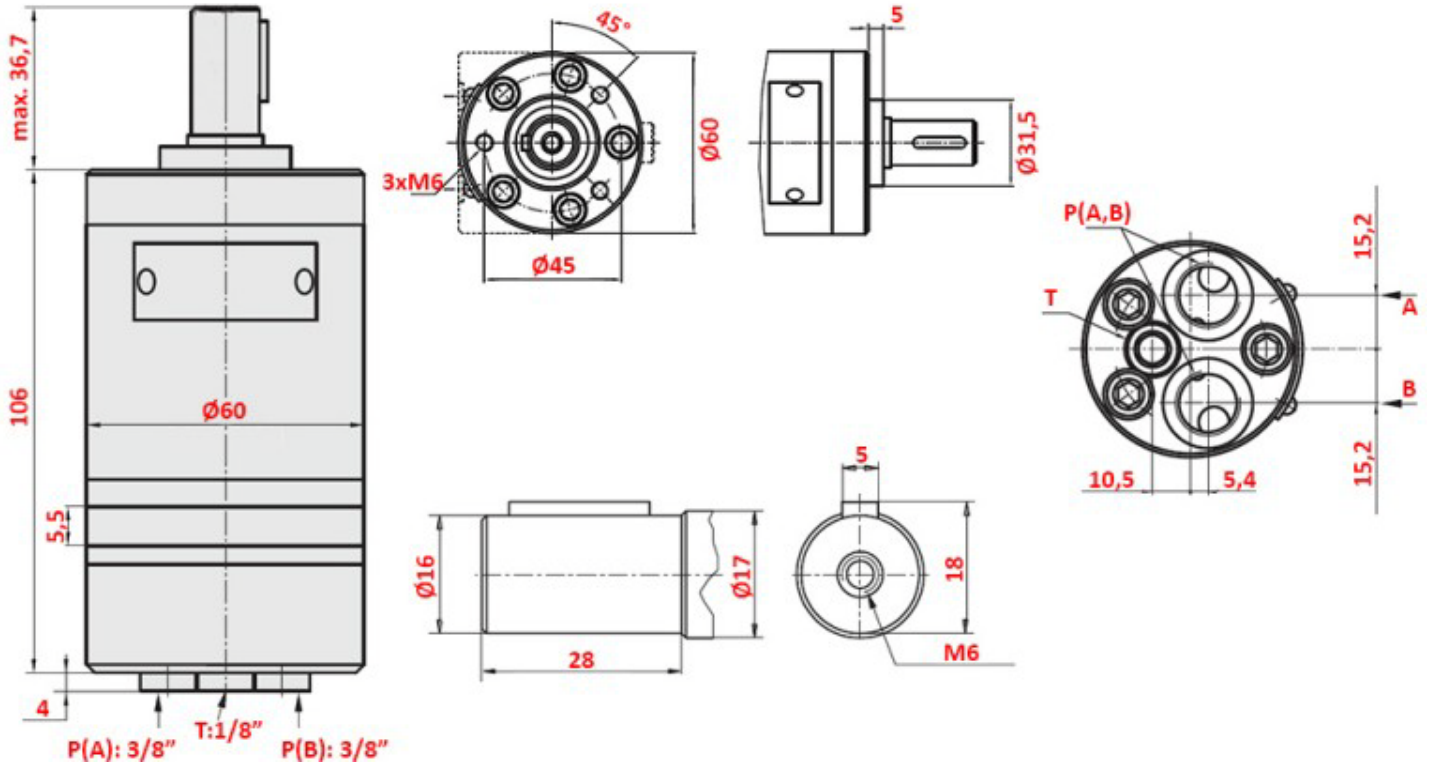
## 11484: Hidromotor MM 8 / Hydraulic motor MM 8



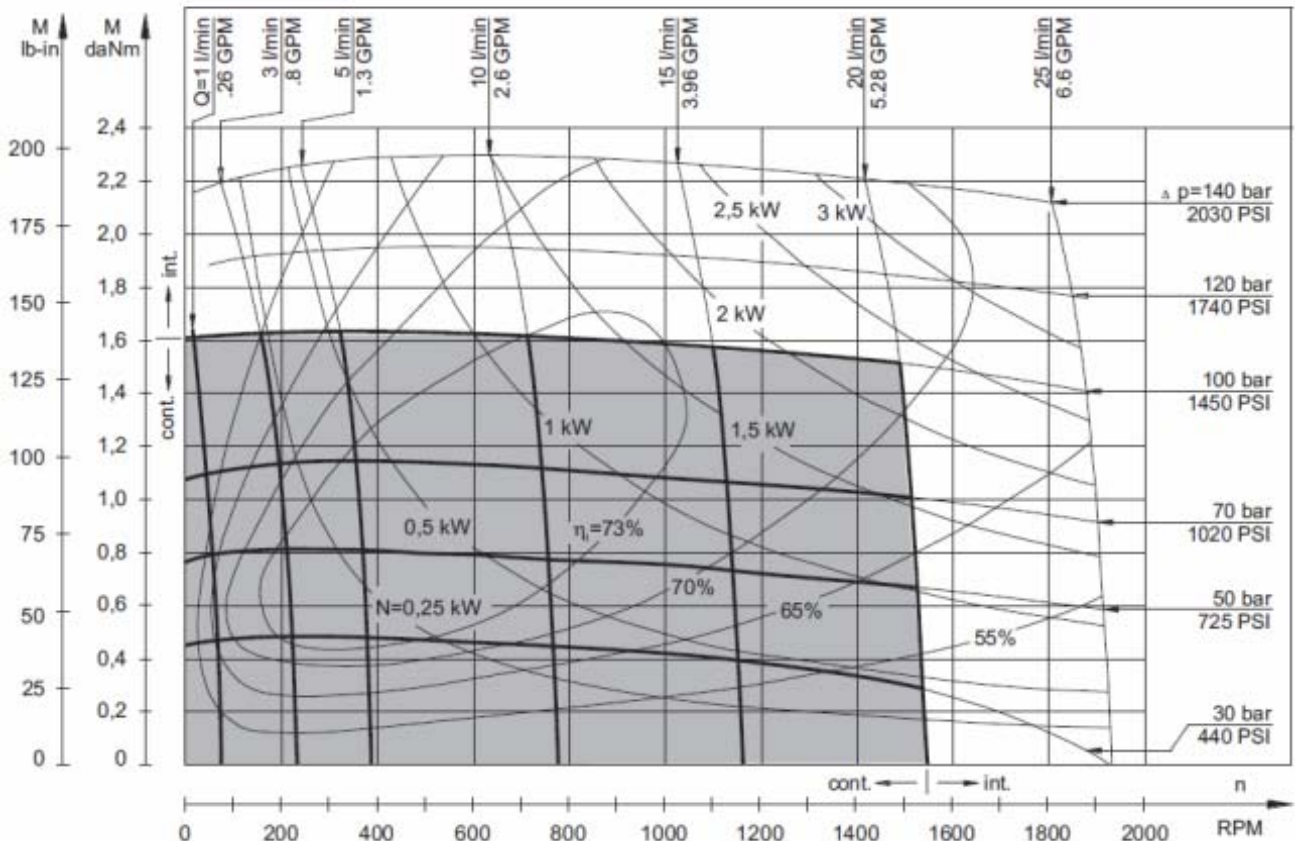
### MM 8



## 11764: Hidromotor MM 12,5 / Hydraulic motor MM 12,5

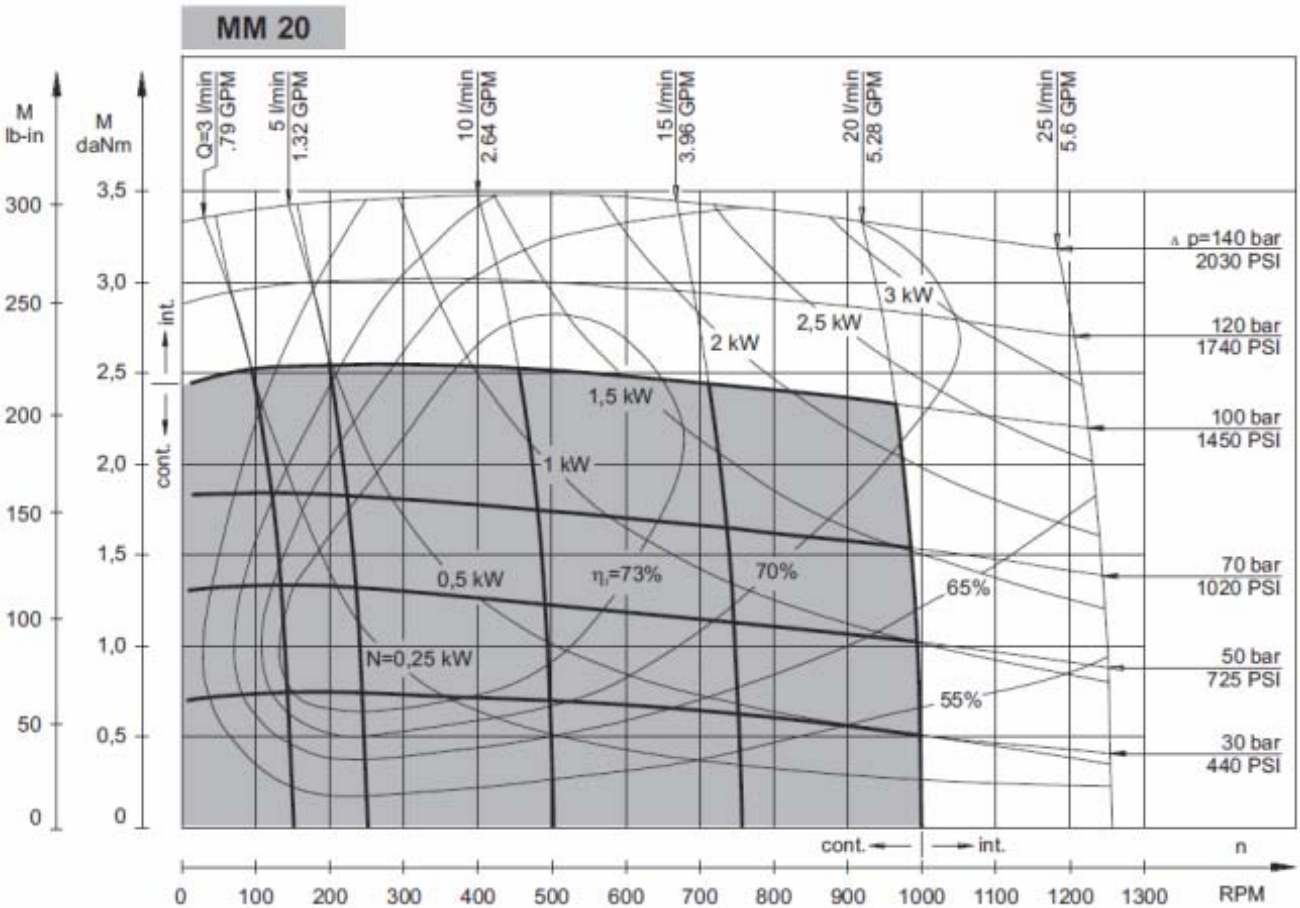
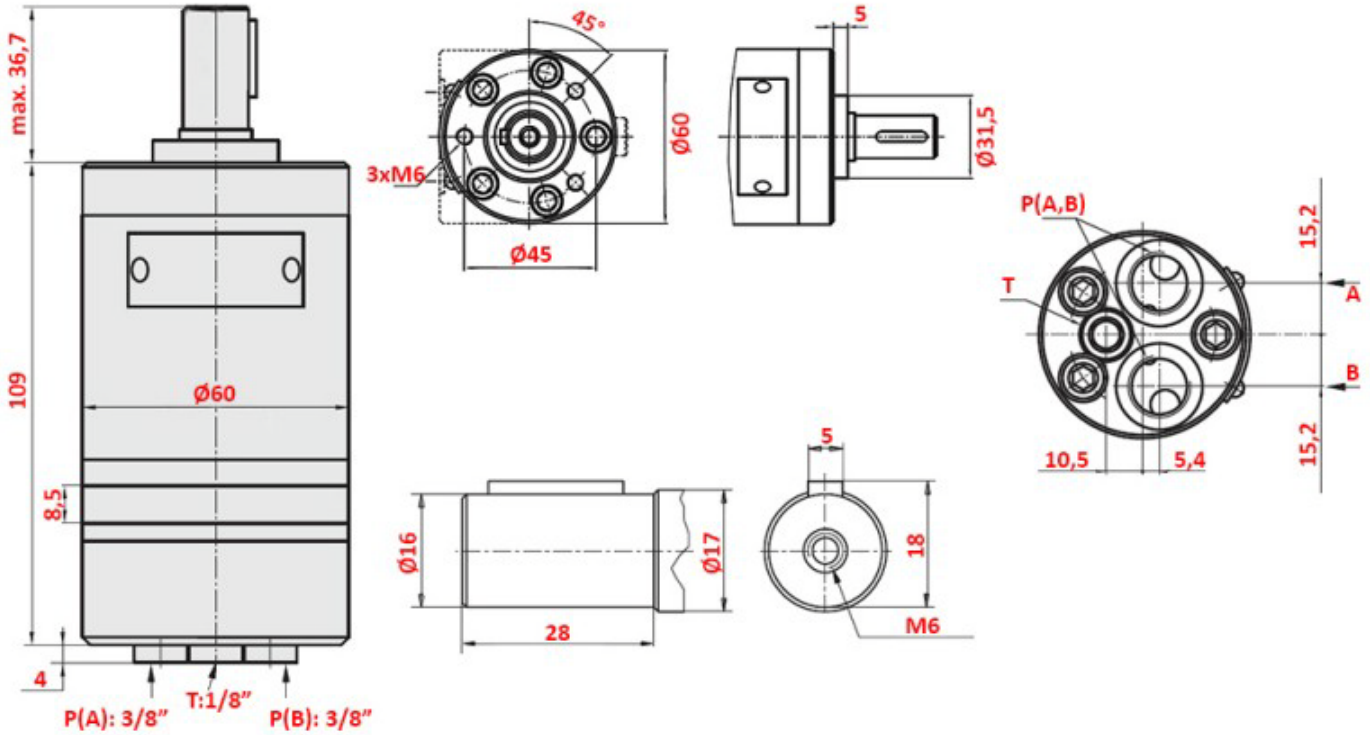


### MM 12,5

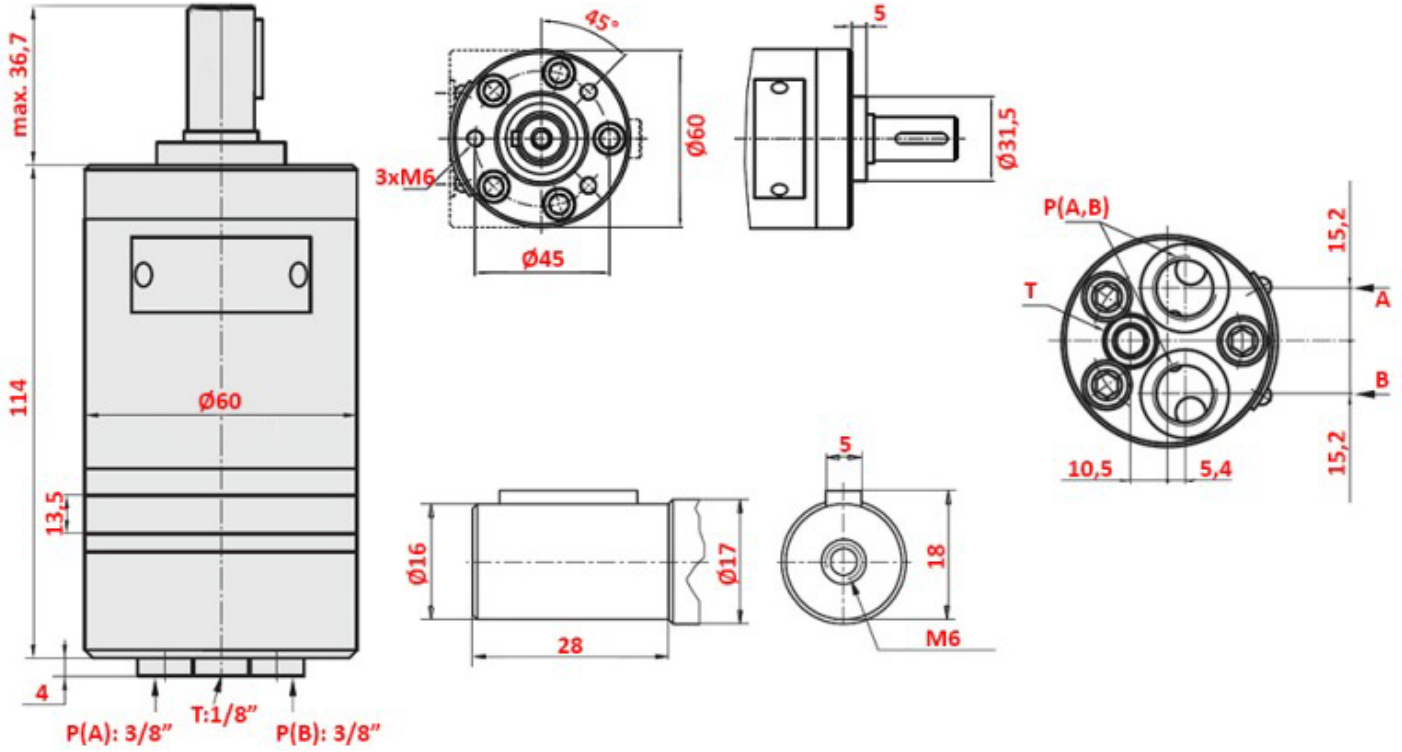




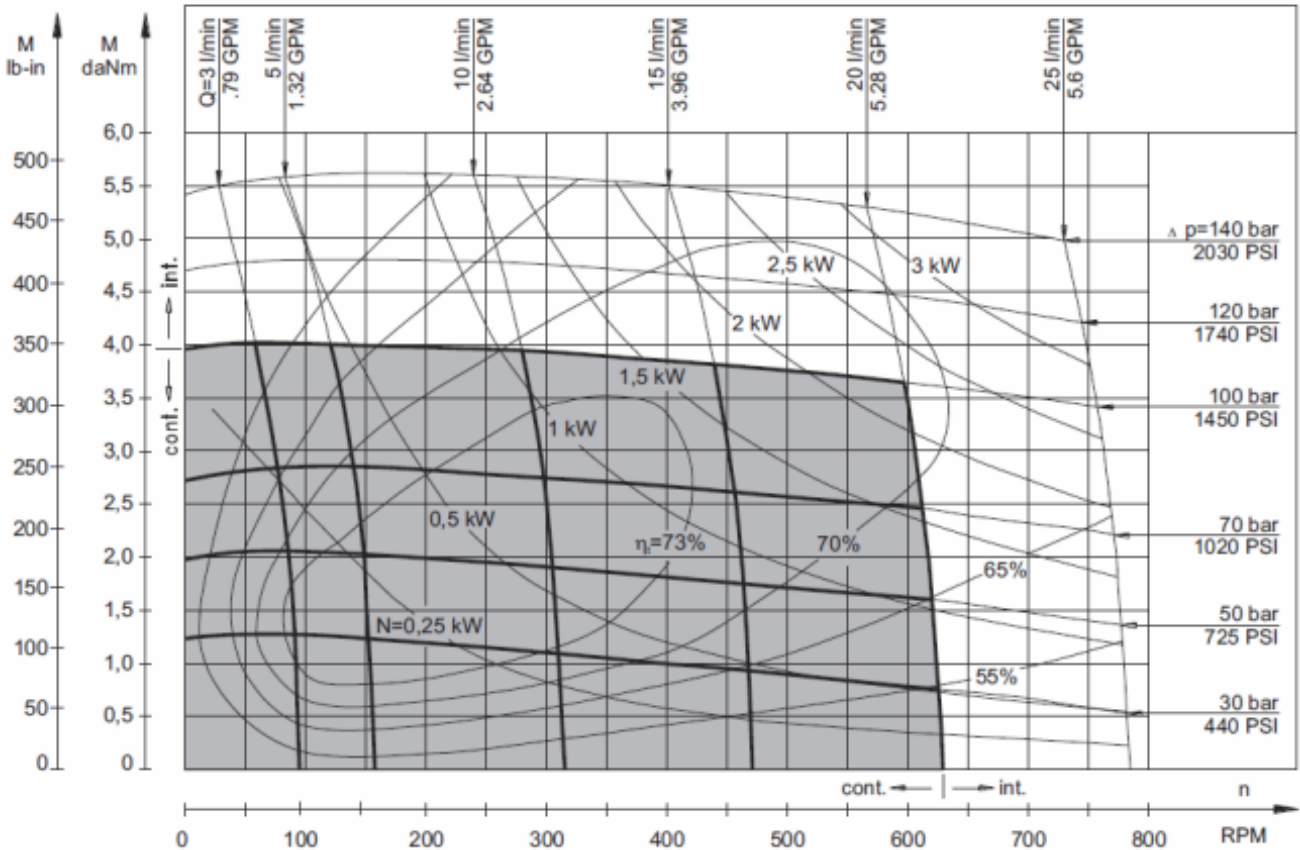
## 10832: Hidromotor MM 20 / Hydraulic motor MM 20



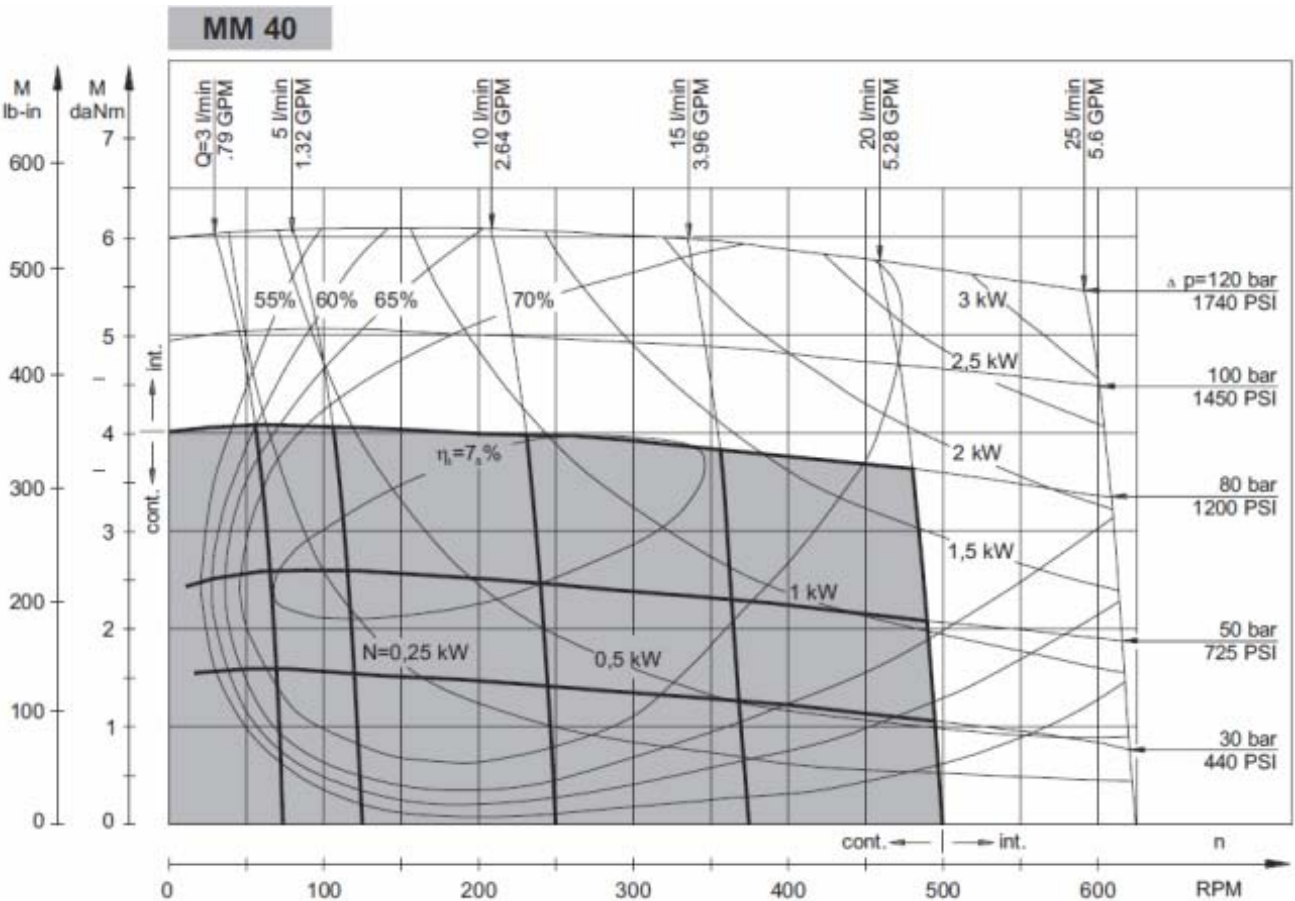
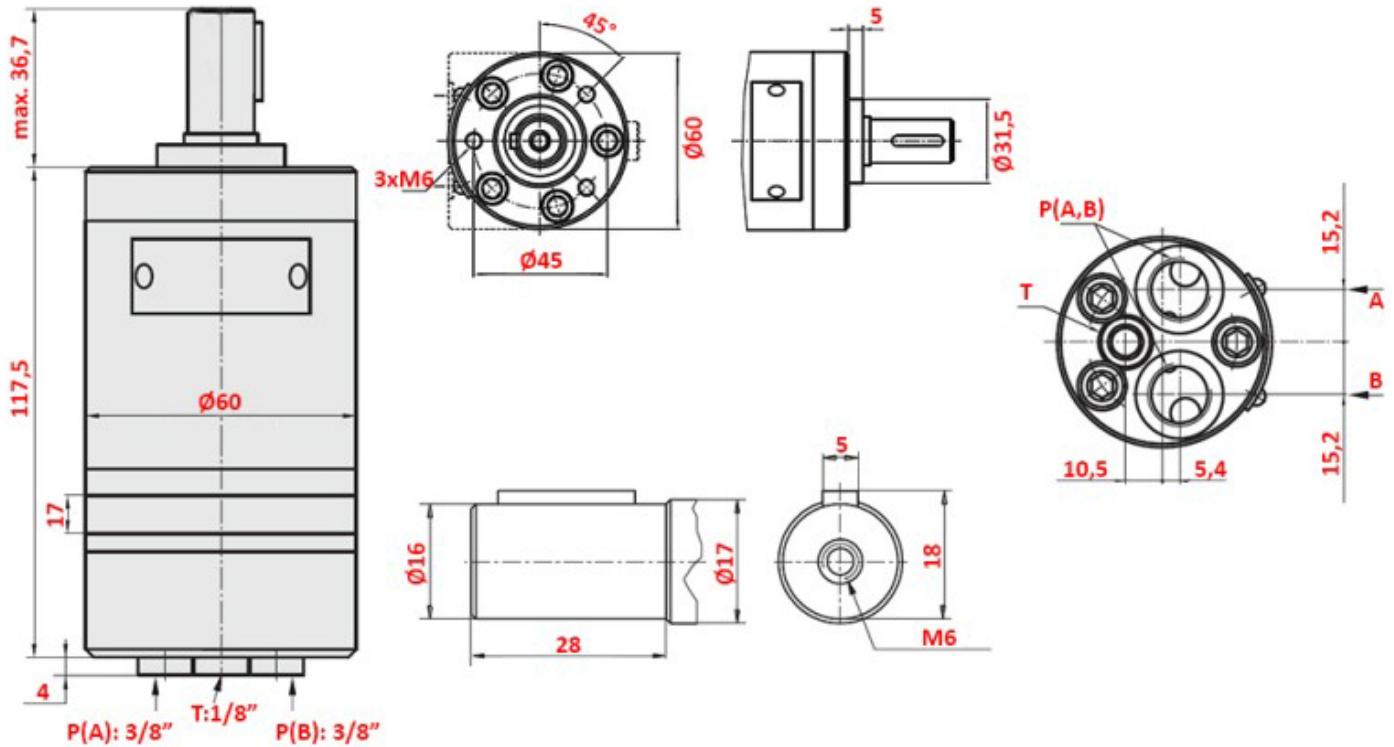
## 10833: Hidromotor MM 32 / Hydraulic motor MM 32



### MM 32

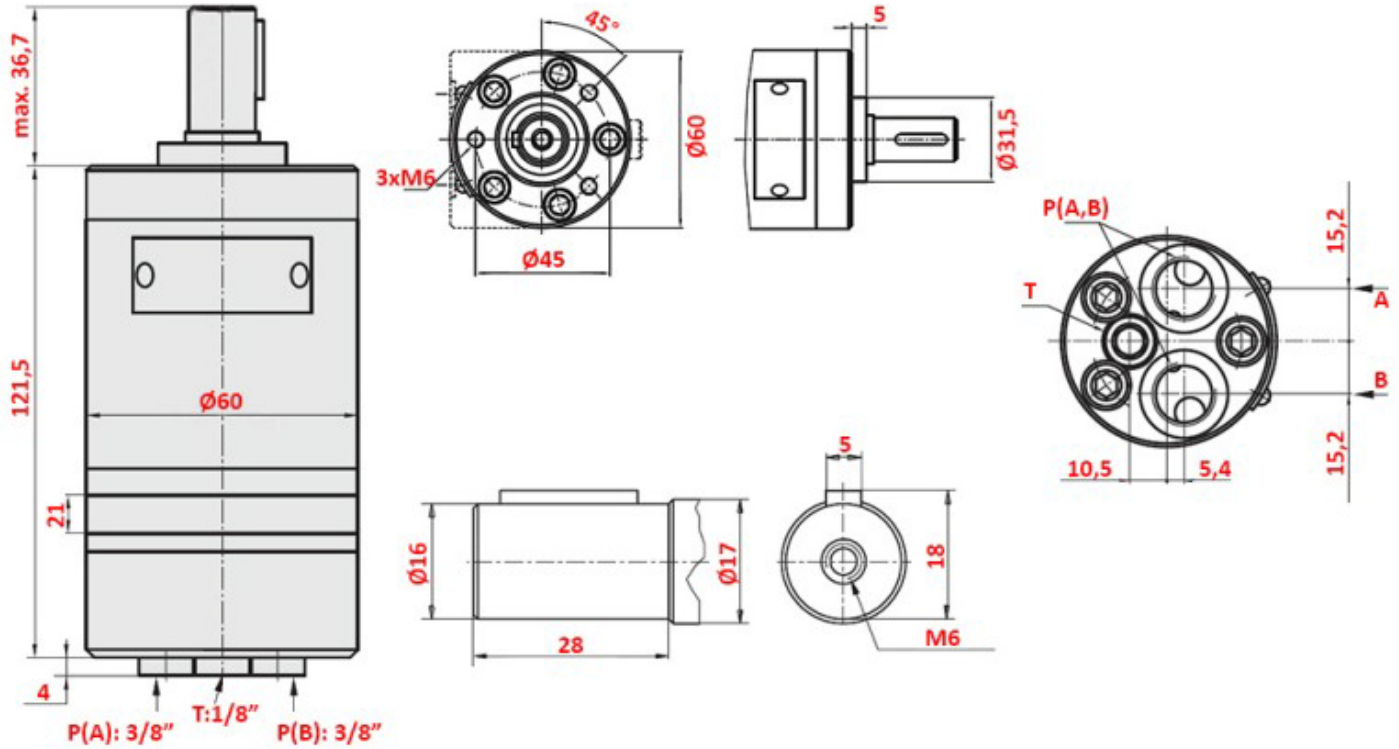


## 11766: Hidromotor MM 40 / Hydraulic motor MM 40





## 10834: Hidromotor MM 50 / Hydraulic motor MM 50



### MM 50

